



MGE Series

Metal Tube Flow meter for High-Pressure and Extreme Temperature

FEATURE

- 액체, 가스 등 다양한 유체에 적용이 가능
- 고온, 고압의 유체 및 배관 조건에서 사용 가능
- 순간 유량 및 적산 유량을 모니터에서 쉽게 확인 가능
- 범용적 방폭 기능 : Ex d IIC T5
- 통합 보호 IP67
- 외부 출력 신호로 다양한 장비와 접속
- 배관 조건에 따라 자유롭게 전 / 후단 설계 가능
- 소구경부터 대구경까지 제작 가능

APPLICATIONS

- ▶ 화학 및 기타 공정 산업
 - 첨가제(예: 촉매, 계면활성제, 폼 억제제, 유화제)
 - 산, 염기, 인산염과 기타 염화물, 황산 물질
 - 응축수 과 냉각수
- ▶ 정유 및 가스 산업
 - 부식, 스케일링과 하이드레이트 억제제용 분사 설비
 - 질소, 연도 가스 등
- ▶ 기계 및 장비(OEM산업)
 - 냉각재, 냉각수, 윤활유, 공기 공급
- ▶ 수자원 산업
 - 에어레이션 유역에 산소 살포
 - 철 함량을 줄이기 위한 공기 분사
- ▶ 기존 발전소와 원자력 산업

MGE Series General Specifications

Size	10A (3/8") - 200A (8")
Process Connection	Flange type - KS / JIS / ANSI / ASME / DIN Std.
Flow Ranges	Water - 0.02 m ³ /h ~ 200 m ³ /h Air - 0.06 Nm ³ /h ~ 3000 Nm ³ /h
Range Ability	10 : 1
Accuracy	±2.0 % F.S (Option ±1.5 % M.V)
Fluid Temperature	Max 150 °C (Option 250 °C)
Max. Pressure	Max. 10 kgf/cm ² .G (Option 150 kgf/cm ² .G)
Power Supply	DC 24V (2-Wire)
Display	Flow rate, Totalizer
Output	DC 4-20 mA, Hart
Protection Class	Ex d IIC T5 / IP67

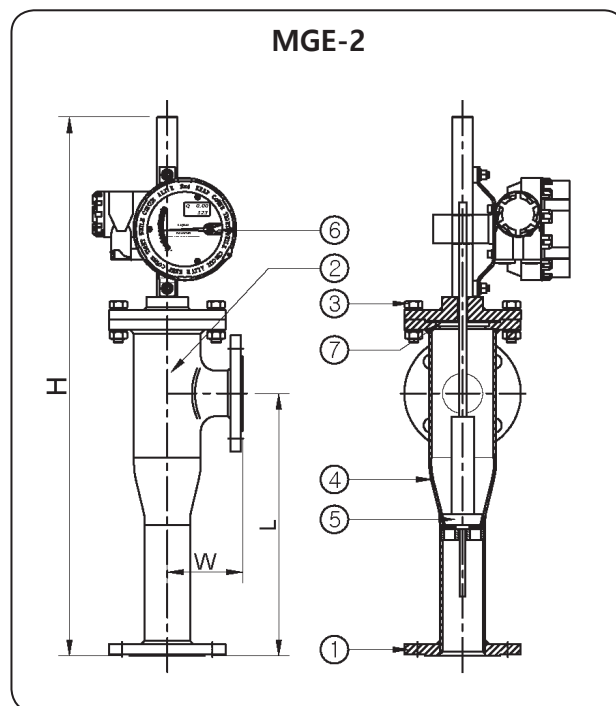
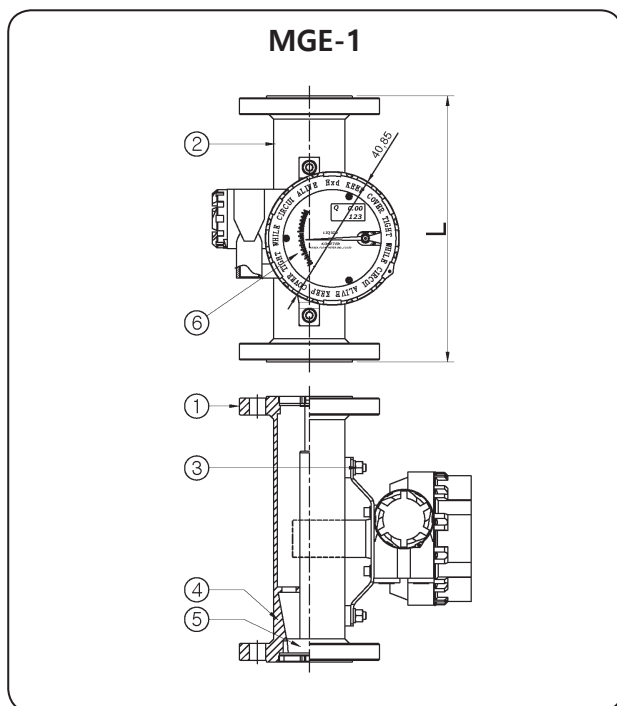
MODEL CODE

M	G	E	-	□	-	□	Specification
				1			Bottom to Top
				2			Bottom to Top side
				4			Bottom side to Top side
				5			Side to Side
						SH	LC Display, DC 4-20 mA (2-Wire), Hart Communication
						S	DC 4-20 mA

STANDARD MATERIAL

No.	Description	Material		
		A	B	C
1	Flange	304SS	316SS	316LSS
2	Body	304SS	316SS	316LSS
3	Bolt, Nut	304SS		
4	Taper tube	304SS	316SS	316LSS
5	Float	304SS	316SS	316LSS
6	Indicator	ALUMINUM		
7	Gasket	EPDM, NON-ASBESTOS, PTFE		

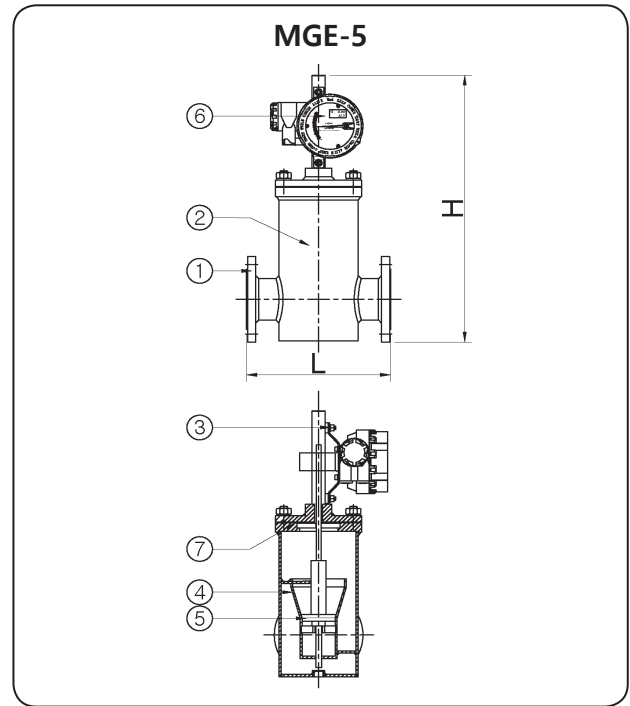
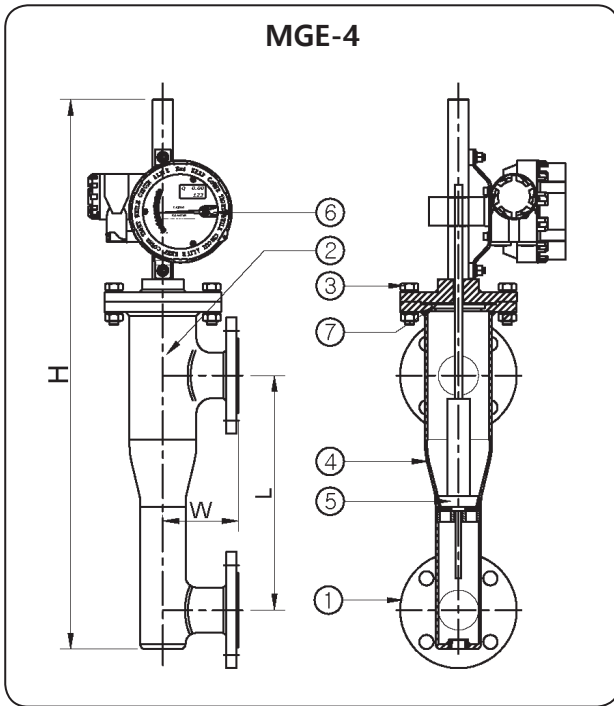
STRUCTURAL DRAWING



FLOW RANGE & DIMENSIONS

Connector size		MGE-1				MGE-2						선택유량범위	
		L (mm)	압력손실 (mmAq)		중량 (kg) 금속	L (mm)	W (mm)	H (mm)	압력손실 (mmAq)		중량 (kg) 금속	Water (m ³ /h)	Air (Nm ³ /h)
			Water	Air					Water	Air			
15A	1/2 B	250	650	1000	5	250	80	518	850	280	8	0.02-0.2 0.2-2	0.6-6 3-30
20A	3/4 B	250	600	1000	5	250	80	540	910	400	8	0.08-0.8 0.35-3.5	1.5-15 5-50
25A	1 B	250	730	1100	6	300	100	610	600	270	10	0.1-1 0.6-6	2-20 9-90
32A	1-1/4 B	250	800	1000	7	300	100	625	600	270	11	0.1-1 1-10	2-20 15-150
40A	1-1/2 B	250	900	1200	8	350	100	700	500	290	12	0.2-2 1.5-15	4-40 20-200
50A	2 B	250	630	1000	10	350	120	720	800	340	15	0.5-5 2.5-25	6-60 40-400
65A	2-1/2 B	350	780	1650	13	400	150	810	650	260	22	0.8-8 4-40	10-100 60-600
80A	3 B	350	910	2300	15	400	150	850	1270	400	25	1.2-12 5-50	12-120 80-800
100A	4 B	350	1200	2400	20	450	180	955	1360	550	43	2.5-25 9-90	25-250 120-1200
125A	5 B	400	1400	2000	32	450	220	1025	1600	580	55	4-40 15-150	40-400 200-2000
150A	6 B	400	1800	2200	50	500	240	1150	2100	560	75	6-60 20-200	60-600 300-3000

STRUCTURAL DRAWING



FLOW RANGE & DIMENSIONS

Connector size		MGE-4							MGE-5					선택유량범위	
		L (mm)	W (mm)	H (mm)	압력손실 (mmAq)		중량 (kg) 금속	L (mm)	H (mm)	압력손실 (mmAq)		중량 (kg) 금속	Water (m ³ /h)	Air (Nm ³ /h)	
					Water	Air				Water	Air				
15A	1/2 B	250	80	515	850	280	8	150	450	1100	1200	12	0.02-0.2 0.2-2	0.6-6 3-30	
20A	3/4 B	250	80	540	910	400	8	180	450	1200	1480	12	0.08-0.8 0.35-3.5	1.5-15 5-50	
25A	1 B	300	100	630	600	270	10	200	460	1000	2100	15	0.1-1 0.6-6	2-20 9-90	
32A	1-1/4 B	300	100	660	550	300	11	250	490	1300	1860	17	0.1-1 1-10	2-20 15-150	
40A	1-1/2 B	350	100	755	500	290	12	250	510	1500	1550	18	0.2-2 1.5-15	4-40 20-200	
50A	2 B	350	120	790	800	340	16	280	540	1150	1900	24	0.5-5 2.5-25	6-60 40-400	
65A	2-1/2 B	400	150	905	650	260	23	350	572	1000	2210	35	0.8-8 4-40	10-100 60-600	
80A	3 B	400	150	962	1270	400	26	400	650	1600	2100	40	1.2-12 5-50	12-120 80-800	
100A	4 B	450	180	1095	1360	550	44	500	650	1800	2400	60	2.5-25 9-90	25-250 120-1200	
125A	5 B	450	220	1205	1600	710	57	550	692	2000	2600	90	4-40 15-150	40-400 200-2000	
150A	6 B	500	240	1370	2100	680	77	600	720	2450	3150	110	6-60 20-200	60-600 300-3000	



NMGI Series

Metal Tube Flow meter for High-Pressure and Extreme Temperature

FEATURE

- 액체, 가스 등 다양한 유체에 적용이 가능
- 고온, 고압의 유체 및 배관 조건에서 사용 가능
- 다양한 재질로 바디 제작 가능
- 배관 조건에 따라 자유롭게 전 / 후단 설계 가능
- 소구경부터 대구경까지 제작 가능

APPLICATIONS

- ▶ 화학 및 기타 공정 산업
 - 첨가제(예: 촉매, 계면활성제, 폼 억제제, 유화제)
 - 산, 염기, 인산염과 기타 염화물, 황산 물질
 - 응축수 과 냉각수
- ▶ 정유 및 가스 산업
 - 부식, 스케일링과 하이드레이트 억제제용 분사 설비
 - 질소, 연도 가스 등
- ▶ 기계 및 장비(OEM산업)
 - 냉각재, 냉각수, 윤활유, 공기 공급
- ▶ 수자원 산업
 - 에어레이션 구역에 산소 살포
 - 철 함량을 줄이기 위한 공기 분사
- ▶ 기존 발전소와 원자력 산업

NMGI Series General Specifications

Size	10A (3/8") - 200A (8")
Process Connection	Flange type - KS / JIS / ANSI / ASME / DIN Std.
Flow Ranges	Water - 0.02 m ³ /h ~ 200 m ³ /h Air - 0.06 Nm ³ /h ~ 3000 Nm ³ /h
Range Ability	10 : 1
Accuracy	±2.0 % F.S (Option ±1.5 % M.V)
Fluid Temperature	Max 150 °C (Option 350 °C)
Max. Pressure	Max. 10 kgf/cm ² .G (Option 150 kgf/cm ² .G)
Display	Needle Type Gradation

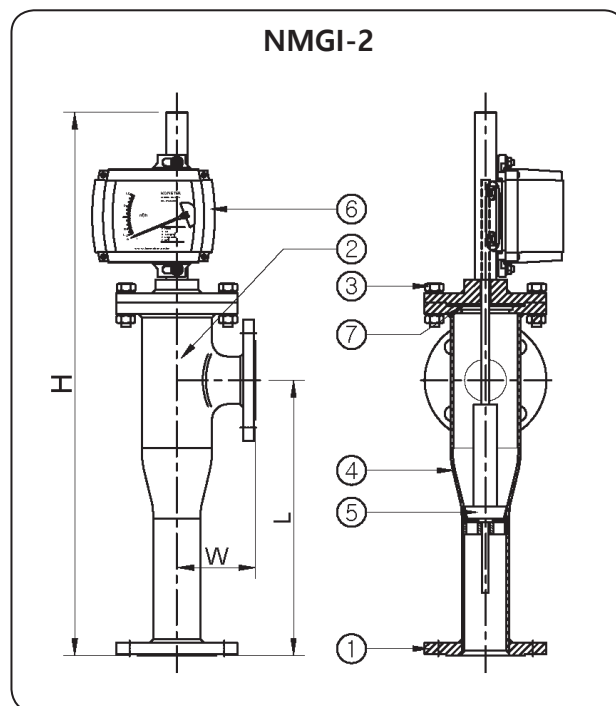
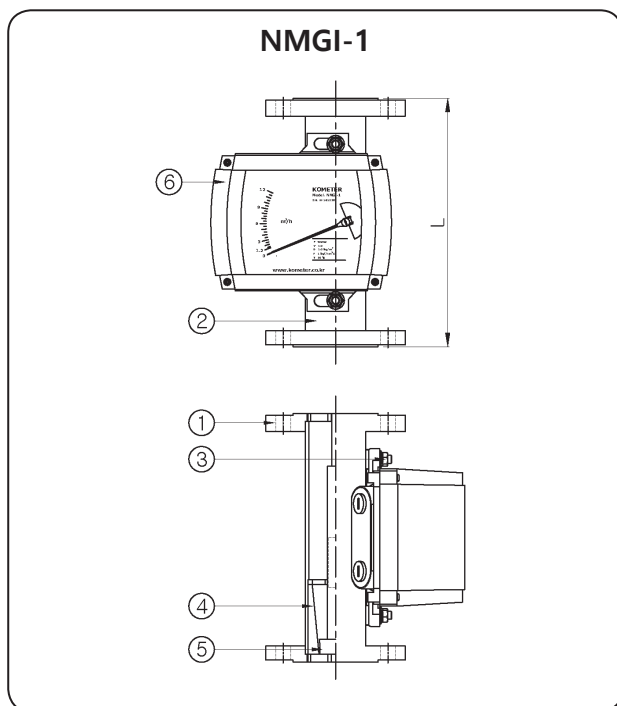
MODEL CODE

N M G I	-	□	Specification
		1	Bottom to Top
		2	Bottom to Top side
		4	Bottom side to Top side
		5	Side to Side

STANDARD MATERIAL

No.	Description	Material		
		A	B	C
1	Flange	304SS	316SS	316LSS
2	Body	304SS		316LSS
3	Bolt, Nut	304SS		
4	Taper tube	304SS		316LSS
5	Float	304SS		316LSS
6	Indicator	ALUMINUM		
7	Gasket	EPDM, NON-ASBESTOS, PTFE		

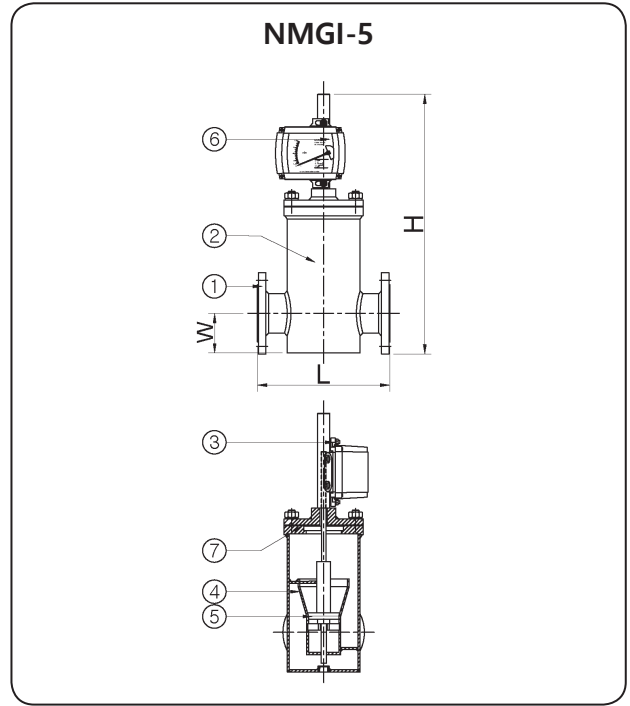
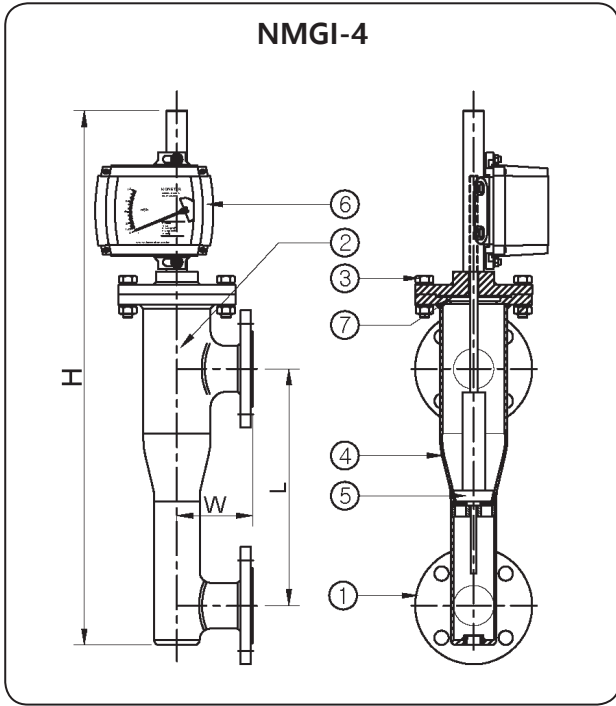
STRUCTURAL DRAWING



FLOW RANGE & DIMENSIONS

Connector size		NMGI-1				NMGI-2						선택유량범위	
		L (mm)	압력손실 (mmAq)		중량 (kg)	L (mm)	W (mm)	H (mm)	압력손실 (mmAq)		중량 (kg)	Water (m ³ /h)	Air (Nm ³ /h)
			Water	Air	금속				Water	Air	금속		
15A	1/2 B	250	650	1000	5	250	80	518	850	280	8	0.02-0.2 0.2-2	0.6-6 3-30
20A	3/4 B	250	600	1000	5	250	80	540	910	400	8	0.08-0.8 0.35-3.5	1.5-15 5-50
25A	1 B	250	730	1100	6	300	100	610	600	270	10	0.1-1 0.6-6	2-20 9-90
32A	1-1/4 B	250	800	1000	7	300	100	625	600	270	11	0.1-1 1-10	2-20 15-150
40A	1-1/2 B	250	900	1200	8	350	100	700	500	290	12	0.2-2 1.5-15	4-40 20-200
50A	2 B	250	630	1000	10	350	120	720	800	340	15	0.5-5 2.5-25	6-60 40-400
65A	2-1/2 B	350	780	1650	13	400	150	810	650	260	22	0.8-8 4-40	10-100 60-600
80A	3 B	350	910	2300	15	400	150	850	1270	400	25	1.2-12 5-50	12-120 80-800
100A	4 B	350	1200	2400	20	450	180	955	1360	550	43	2.5-25 9-90	25-250 120-1200
125A	5 B	400	1400	2000	32	450	220	1025	1600	580	55	4-40 15-150	40-400 200-2000
150A	6 B	400	1800	2200	50	500	240	1150	2100	560	75	6-60 20-200	60-600 300-3000

STRUCTURAL DRAWING



FLOW RANGE & DIMENSIONS

Connector size		NMGI-4							NMGI-5					선택유량범위	
		L (mm)	W (mm)	H (mm)	압력손실 (mmAq)		중량 (kg) 금속	L (mm)	W (mm)	H (mm)	압력손실 (mmAq)		중량 (kg) 금속	Water (m ³ /h)	Air (Nm ³ /h)
					Water	Air					Water	Air			
15A	1/2 B	250	80	515	850	280	8	150	48	525	1100	1200	12	0.02-0.2 0.2-2	0.6-6 3-30
20A	3/4 B	250	80	540	910	400	8	180	50	525	1200	1480	12	0.08-0.8 0.35-3.5	1.5-15 5-50
25A	1 B	300	100	630	600	270	10	200	62	535	1000	2100	15	0.1-1 0.6-6	2-20 9-90
32A	1-1/4 B	300	100	660	550	300	11	250	67	565	1300	1860	17	0.1-1 1-10	2-20 15-150
40A	1-1/2 B	350	100	755	500	290	12	250	70	565	1500	1550	18	0.2-2 1.5-15	4-40 20-200
50A	2 B	350	120	790	800	340	16	280	77	615	1150	1900	24	0.5-5 2.5-25	6-60 40-400
65A	2-1/2 B	400	150	905	650	260	23	350	87	615	1000	2210	35	0.8-8 4-40	10-100 60-600
80A	3 B	400	150	962	1270	400	26	400	92	655	1600	2100	40	1.2-12 5-50	12-120 80-800
100A	4 B	450	180	1095	1360	550	44	500	105	725	1800	2400	60	2.5-25 9-90	25-250 120-1200
125A	5 B	450	220	1205	1600	710	57	550	125	745	2000	2600	90	4-40 15-150	40-400 200-2000
150A	6 B	500	240	1370	2100	680	77	600	140	775	2450	3150	110	6-60 20-200	60-600 300-3000



NMGI-A Series

Metal Tube Flow meter for High-Pressure and Extreme Temperature

FEATURE

- 액체, 가스 등 다양한 유체에 적용이 가능
- 고온, 고압의 유체 및 배관 조건에서 사용 가능
- 다양한 재질로 바디 제작 가능
- 배관 조건에 따라 자유롭게 전 / 후단 설계 가능
- 소구경부터 대구경까지 제작 가능
- 알람 기능 부가

APPLICATIONS

- ▶ 화학 및 기타 공정 산업
 - 첨가제(예: 촉매, 계면활성제, 폼 억제제, 유화제)
 - 산, 염기, 인산염과 기타 염화물, 황산 물질
 - 응축수 과 냉각수
- ▶ 정유 및 가스 산업
 - 부식, 스케일링과 하이드레이트 억제제용 분사 설비
 - 질소, 연도 가스 등
- ▶ 기계 및 장비(OEM산업)
 - 냉각재, 냉각수, 윤활유, 공기 공급
- ▶ 수자원 산업
 - 에어레이션 구역에 산소 살포
 - 철 함량을 줄이기 위한 공기 분사
- ▶ 기존 발전소와 원자력 산업

NMGI-A Series General Specifications

Size	10A (3/8") - 200A (8")
Process Connection	Flange type - KS / JIS / ANSI / ASME / DIN Std.
Measured Fluid	Gas and Liquid
Flow Ranges	Water - 0.02 m ³ /h ~ 200 m ³ /h Air - 0.06 Nm ³ /h ~ 3000 Nm ³ /h
Range Ability	10 : 1
Accuracy	±2.0 % F.S (Option ±1.5 % M.V)
Fluid Temperature	Max 150 °C (Option 350 °C)
Max. Pressure	Max. 10 kgf/cm ² .G (Option 150 kgf/cm ² .G)
Display	Needle Type Gradation

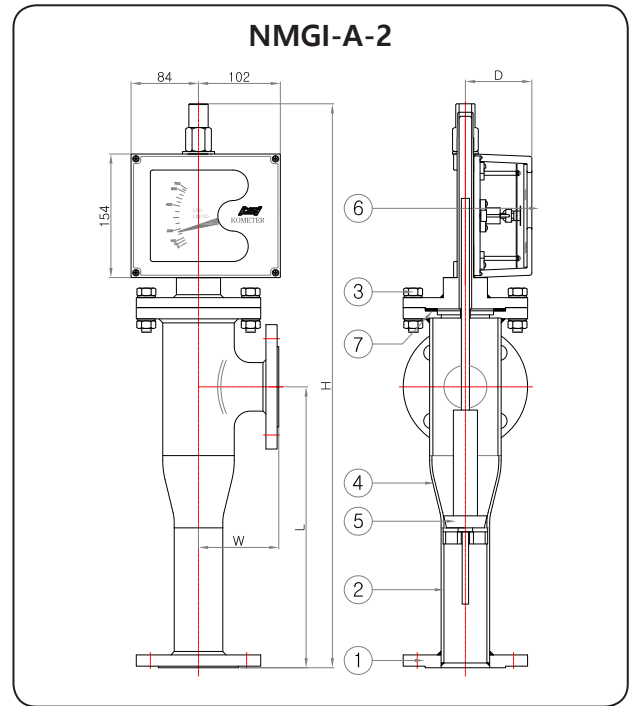
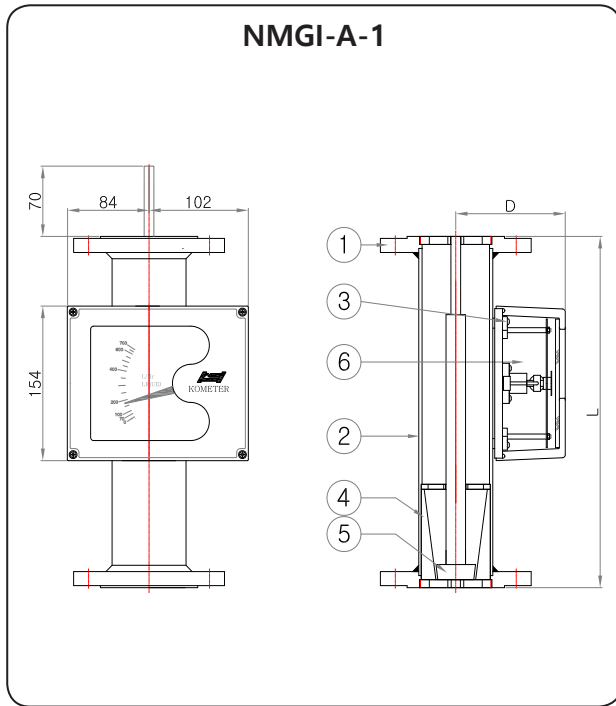
MODEL CODE

N M G I - A	-	□	Specification
		1	Bottom to Top
		2	Bottom to Top side
		4	Bottom side to Top side
		5	Side to Side

STANDARD MATERIAL

No.	Description	Material		
		A	B	C
1	Flange	304SS	316SS	316LSS
2	Body	304SS		316LSS
3	Bolt, Nut	304SS		
4	Taper tube	304SS		316LSS
5	Float	304SS		316LSS
6	Indicator	ALUMINUM		
7	Gasket	EPDM, NON-ASBESTOS, PTFE		

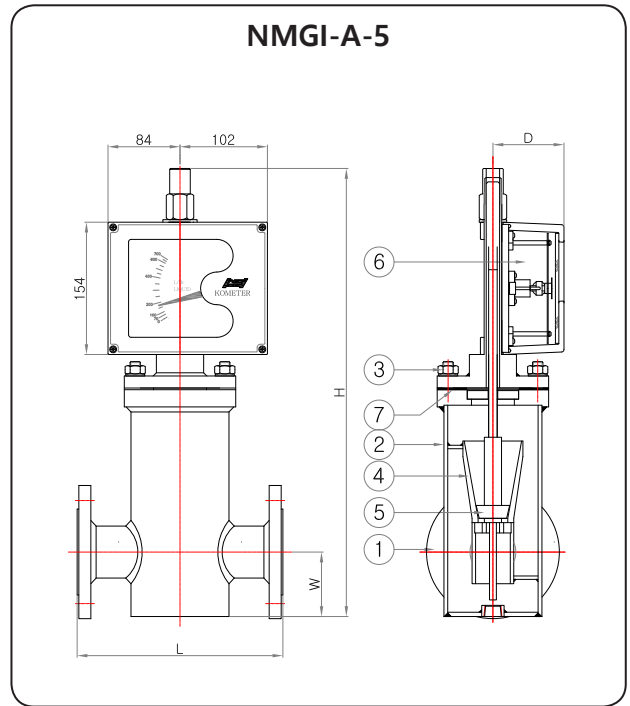
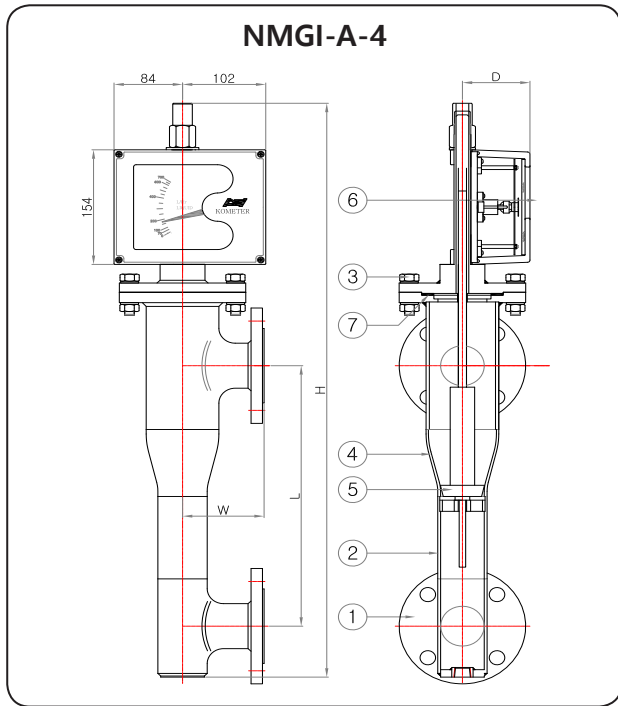
STRUCTURAL DRAWING



FLOW RANGE & DIMENSIONS

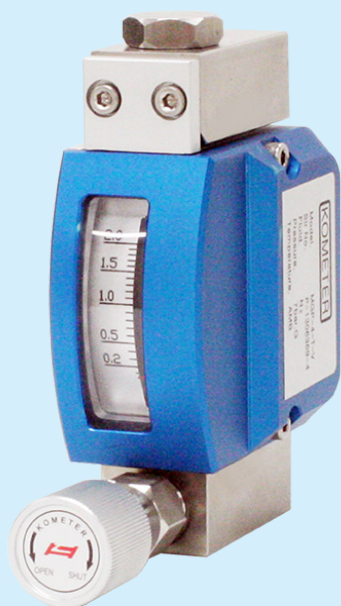
Connector size		NMGI-A-1				NMGI-A-2						선택유량범위	
		L (mm)	압력손실 (mmAq)		중량 (kg) 금속	L (mm)	W (mm)	H (mm)	압력손실 (mmAq)		중량 (kg) 금속	Water (m ³ /h)	Air (Nm ³ /h)
			Water	Air					Water	Air			
15A	1/2 B	250	650	1000	5	250	80	518	850	280	8	0.02-0.2 0.2-2	0.6-6 3-30
20A	3/4 B	250	600	1000	5	250	80	540	910	400	8	0.08-0.8 0.35-3.5	1.5-15 5-50
25A	1 B	250	730	1100	6	300	100	610	600	270	10	0.1-1 0.6-6	2-20 9-90
32A	1-1/4 B	250	800	1000	7	300	100	625	600	270	11	0.1-1 1-10	2-20 15-150
40A	1-1/2 B	250	900	1200	8	350	100	700	500	290	12	0.2-2 1.5-15	4-40 20-200
50A	2 B	250	630	1000	10	350	120	720	800	340	15	0.5-5 2.5-25	6-60 40-400
65A	2-1/2 B	350	780	1650	13	400	150	810	650	260	22	0.8-8 4-40	10-100 60-600
80A	3 B	350	910	2300	15	400	150	850	1270	400	25	1.2-12 5-50	12-120 80-800
100A	4 B	350	1200	2400	20	450	180	955	1360	550	43	2.5-25 9-90	25-250 120-1200
125A	5 B	400	1400	2000	32	450	220	1025	1600	580	55	4-40 15-150	40-400 200-2000
150A	6 B	400	1800	2200	50	500	240	1150	2100	560	75	6-60 20-200	60-600 300-3000

STRUCTURAL DRAWING



FLOW RANGE & DIMENSIONS

Connector size		NMGI-A-4						NMGI-A-5					선택유량범위		
		L (mm)	W (mm)	H (mm)	압력손실 (mmAq)		중량 (kg) 금속	L (mm)	W (mm)	H (mm)	압력손실 (mmAq)		중량 (kg) 금속	Water (m ³ /h)	Air (Nm ³ /h)
					Water	Air					Water	Air			
15A	1/2 B	250	80	515	850	280	8	150	48	525	1100	1200	12	0.02-0.2 0.2-2	0.6-6 3-30
20A	3/4 B	250	80	540	910	400	8	180	50	525	1200	1480	12	0.08-0.8 0.35-3.5	1.5-15 5-50
25A	1 B	300	100	630	600	270	10	200	62	535	1000	2100	15	0.1-1 0.6-6	2-20 9-90
32A	1-1/4 B	300	100	660	550	300	11	250	67	565	1300	1860	17	0.1-1 1-10	2-20 15-150
40A	1-1/2 B	350	100	755	500	290	12	250	70	565	1500	1550	18	0.2-2 1.5-15	4-40 20-200
50A	2 B	350	120	790	800	340	16	280	77	615	1150	1900	24	0.5-5 2.5-25	6-60 40-400
65A	2-1/2 B	400	150	905	650	260	23	350	87	615	1000	2210	35	0.8-8 4-40	10-100 60-600
80A	3 B	400	150	962	1270	400	26	400	92	655	1600	2100	40	1.2-12 5-50	12-120 80-800
100A	4 B	450	180	1095	1360	550	44	500	105	725	1800	2400	60	2.5-25 9-90	25-250 120-1200
125A	5 B	450	220	1205	1600	710	57	550	125	745	2000	2600	90	4-40 15-150	40-400 200-2000
150A	6 B	500	240	1370	2100	680	77	600	140	775	2450	3150	110	6-60 20-200	60-600 300-3000



SMGP Series

Metal Tube Flow meter for High-Pressure and Extreme Temperature

FEATURE

- 액체, 가스 등 다양한 유체에 적용이 가능
- 고온, 고압의 유체 및 배관 조건에서 사용 가능
- 배관 조건에 따라 자유롭게 전 / 후단 설계 가능
- 저유량 측정에 용이
- 알람 기능과 벨브 (옵션)

APPLICATIONS

- ▶ 화학 및 기타 공정 산업
 - 첨가제(예: 촉매, 계면활성제, 폼 억제제, 유화제)
 - 산, 염기, 인산염과 기타 염화물, 황산 물질
 - 응축수 과 냉각수
- ▶ 정유 및 가스 산업
 - 부식, 스케일링과 하이드레이트 억제제용 분사 설비
 - 질소, 연도 가스 등
- ▶ 기계 및 장비(OEM산업)
 - 냉각재, 냉각수, 윤활유, 공기 공급
- ▶ 수자원 산업
 - 에어레이션 구역에 산소 살포
 - 철 함량을 줄이기 위한 공기 분사
- ▶ 기존 발전소와 원자력 산업

SMGP Series General Specifications

Size	6A (1/4") - 10A (3/8")
Process Connection	Screw (PT, NPT, PF)
Flow Ranges	Water - Over 0.15 L/h Air - Over 1.6 NL/h
Range Ability	10 : 1
Accuracy	±3.0 % F.S (Option ±1.5 % M.V)
Fluid Temperature	-80 °C ~ 200 °C
Max. Pressure	Max. 130 kgf/cm ² .G
Display	Needle Type Gradation

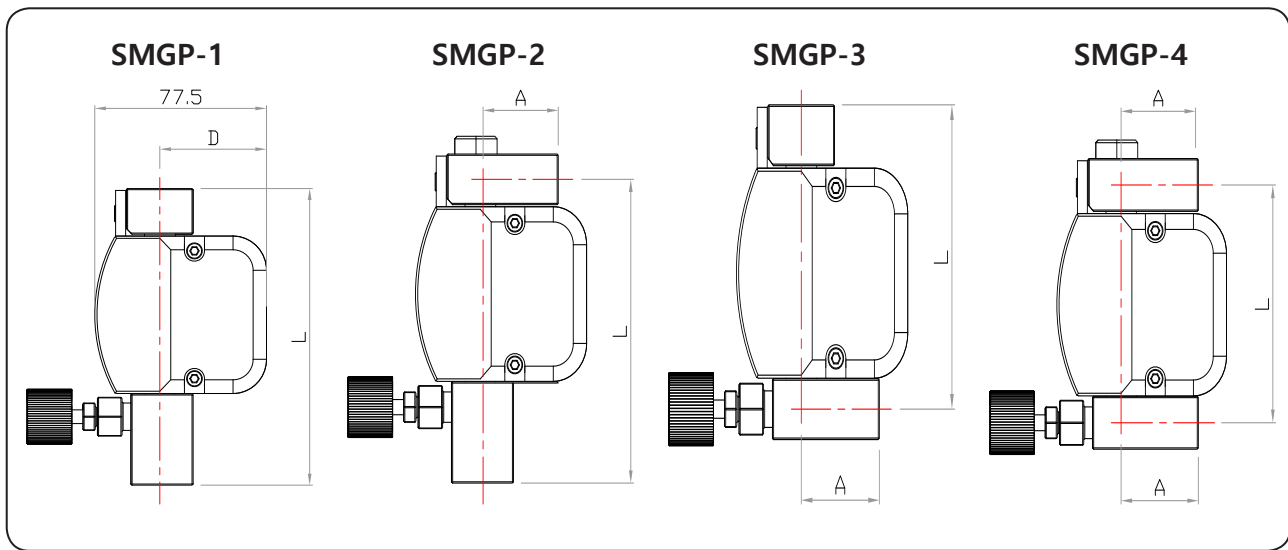
MODEL CODE

S	M	G	P	-	□	-	□	-	□	Specification
					1					Bottom to Top
					2					Bottom to Top side
					3					Bottom side to Top
					4					Bottom side to Top side
						A				Alarm Switch
						V				Valve
								F		Flange
								T		Screw

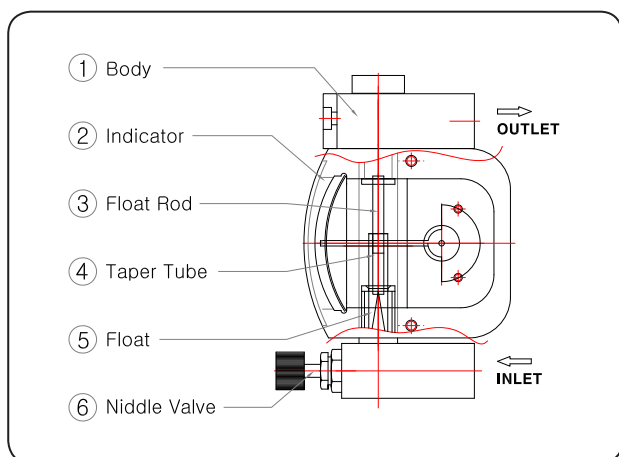
FLOW RANGES & DIMENSIONS

Type	Length				Flow Ranges	
	W	A	D	L	Water (L/h)	Air (NL/h)
SMGP-1	41	-	48	130	0.15 이상	1.6 이상
SMGP-2		34		120		
SMGP-3		34	100			
SMGP-4		34	-	90		

DRAWING



STRUCTURAL DRAWING



√ 주문에 의한 유량범위 / 면간거리(L) / 재질 제작 가능.

STANDARD MATERIAL

No.	Description	Material	
1	Body	304SS	316SS
2	Indicator	ALUMINUM	
3	Float rod	304SS	316SS
4	Taper tube	304SS	316SS
5	Float	304SS	316SS
6	Needle valve	304SS	316SS



N-SMGP Series

Metal Tube Flow meter
Used by Attaching to Panel

FEATURE

- 액체, 가스 등 다양한 유체에 적용이 가능
- 고온, 고압의 유체 및 배관 조건에서 사용 가능
- 배관 조건에 따라 자유롭게 전 / 후단 설계 가능
- 저유량 측정에 용이
- 알람 기능과 벨브 (옵션)
- 판넬에 부착하여 사용

APPLICATIONS

- ▶ 화학 및 기타 공정 산업
 - 첨가제(예: 촉매, 계면활성제, 폼 억제제, 유화제)
 - 산, 염기, 인산염과 기타 염화물, 황산 물질
 - 응축수 과 냉각수
- ▶ 정유 및 가스 산업
 - 부식, 스케일링과 하이드레이트 억제제용 분사 설비
 - 질소, 연도 가스 등
- ▶ 기계 및 장비(OEM산업)
 - 냉각재, 냉각수, 윤활유, 공기 공급
- ▶ 수자원 산업
 - 에어레이션 구역에 산소 살포
 - 철 함량을 줄이기 위한 공기 분사
- ▶ 기존 발전소와 원자력 산업

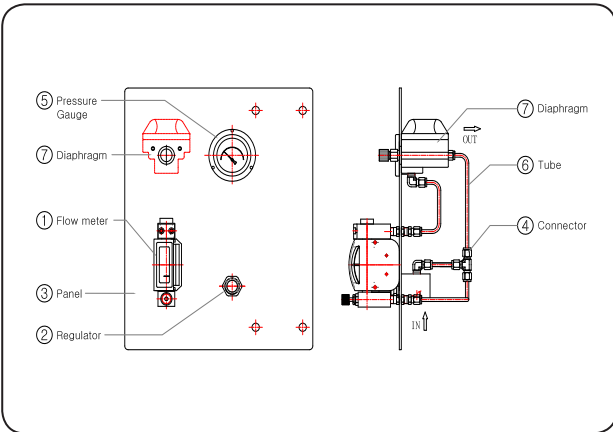
N-SMGP Series General Specifications

Size	6A (1/4") - 12A (1/2")
Process Connection	PT, NPT (Female)
Flow Ranges	Water / Air - SMGP 기준으로 제작 (Option - Customize)
Range Ability	10 : 1
Accuracy	±3.0 % F.S (Option ±1.5 % M.V)
Fluid Temperature	Max 120 °C
Max. Pressure	Max. 10 kgf/cm ² .G
Display	Needle Type Gradation

MODEL CODE

N - S M G P	-	□	Specification
		1	Single Flowmeter
		2	Double Flowmeter

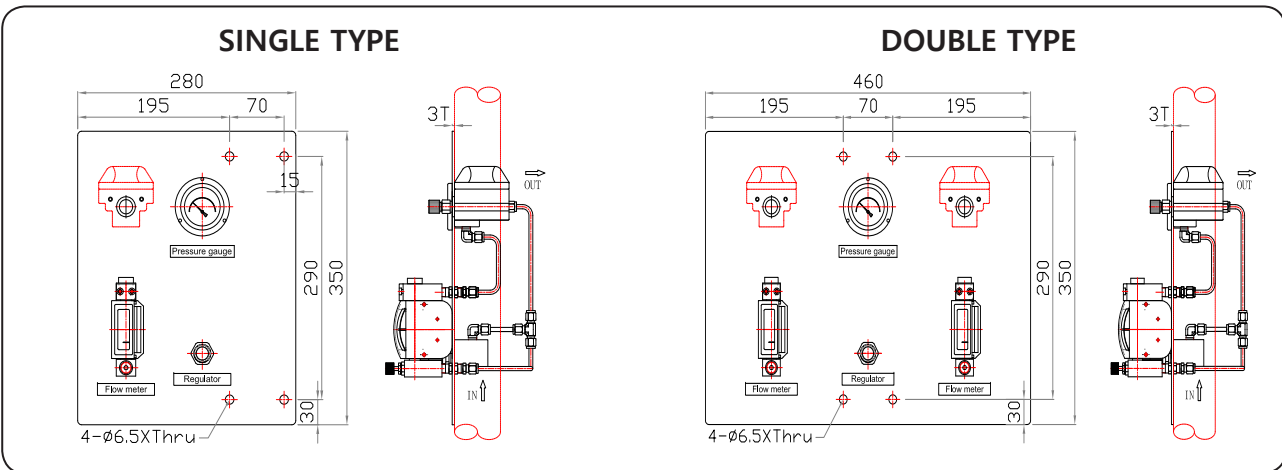
STRUCTURAL DRAWING

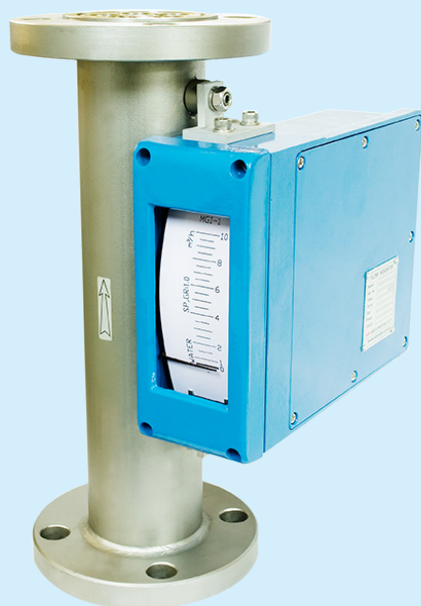


STANDARD MATERIAL

No.	Description	Material	
1	Flowmeter	304SS	316SS
2	Regulator	P.C	P.C
3	Panel	304SS	316SS
4	Connector	304SS	316SS
5	Pressure gauge	304SS	316SS
6	Tube	304SS	316SS
7	Diaphragm	304SS	316SS

DIMENSIONS





MGI Series

Metal Tube Flow meter for High-Pressure and Extreme Temperature

FEATURE

- 액체, 가스 등 다양한 유체에 적용이 가능
- 고온, 고압의 유체 및 배관 조건에서 사용 가능
- 배관 조건에 따라 자유롭게 전 / 후단 설계 가능
- 소구경부터 대구경까지 제작

APPLICATIONS

- ▶ 화학 및 기타 공정 산업
 - 첨가제(예: 촉매, 계면활성제, 폼 억제제, 유화제)
 - 산, 염기, 인산염과 기타 염화물, 황산 물질
 - 응축수 과 냉각수
- ▶ 정유 및 가스 산업
 - 부식, 스케일링과 하이드레이트 억제제용 분사 설비
 - 질소, 연도 가스 등
- ▶ 기계 및 장비(OEM산업)
 - 냉각재, 냉각수, 윤활유, 공기 공급
- ▶ 수자원 산업
 - 에어레이션 구역에 산소 살포
 - 철 함량을 줄이기 위한 공기 분사
- ▶ 기존 발전소와 원자력 산업

MGI Series General Specifications

Size	10A(3/8") ~ 200A(8")
Process Connection	KS/JIS/ASME/DIN Std.
Flow Ranges	Water - 0.02 m ³ /h ~ 200 m ³ /h Air - 0.6 Nm ³ /h ~ 3000 Nm ³ /h
Range Ability	10 : 1
Accuracy	±2.0 % F.S (Option ±1.5 % M.V)
Fluid Temperature	Max 150 °C
Max. Pressure	Max. 10 kgf/cm ² .G (Option 60 kgf/cm ² .G)
Display	Needle Type Gradation

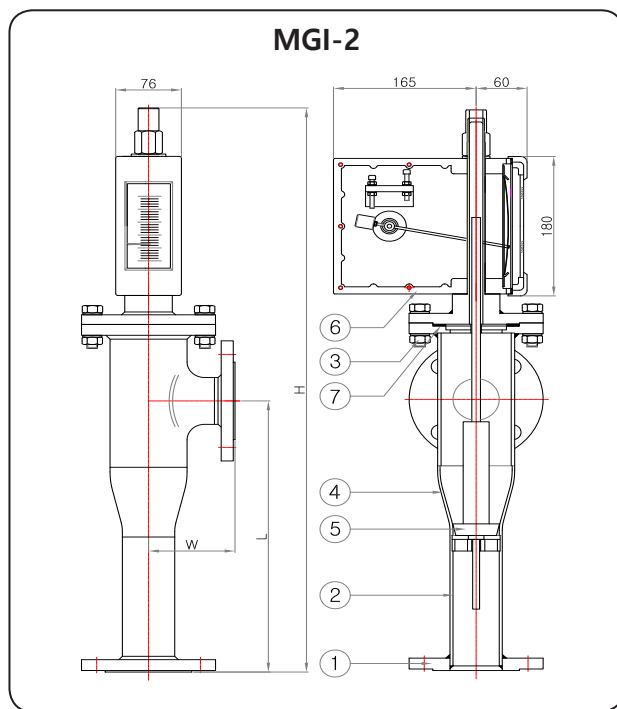
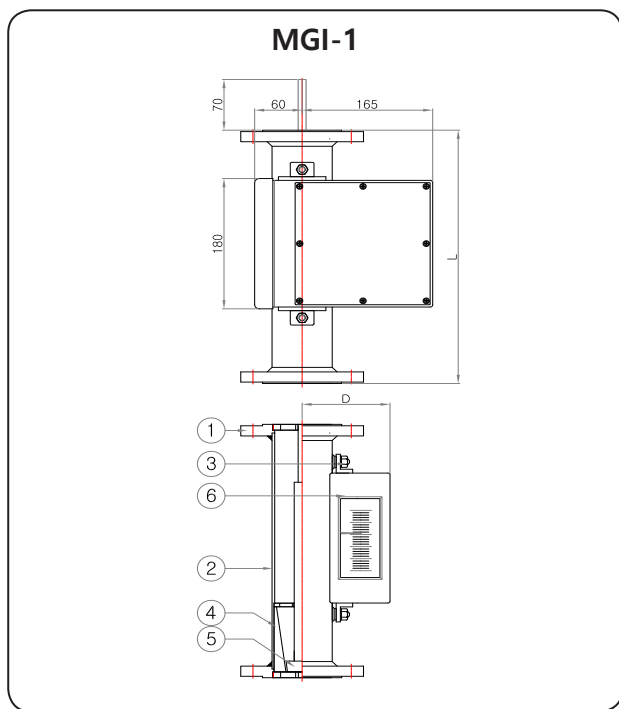
MODEL CODE

M	G	I	-	□	-	□	Specification
				1			Bottom to Top
				2			Bottom to Top side
				4			Bottom side to Top side
				5			Side to Sside
						A	Alarm Switch

STANDARD MATERIAL

No.	Description	Material		
		A	B	C
1	Flange	304SS	316SS	316LSS
2	Body	304SS		316LSS
3	Bolt, Nut	304SS		
4	Taper tube	304SS		316LSS
5	Float	304SS		316LSS
6	Indicator	ALUMINUM		
7	Gasket	EPDM, NON-ASBESTOS, PTFE		

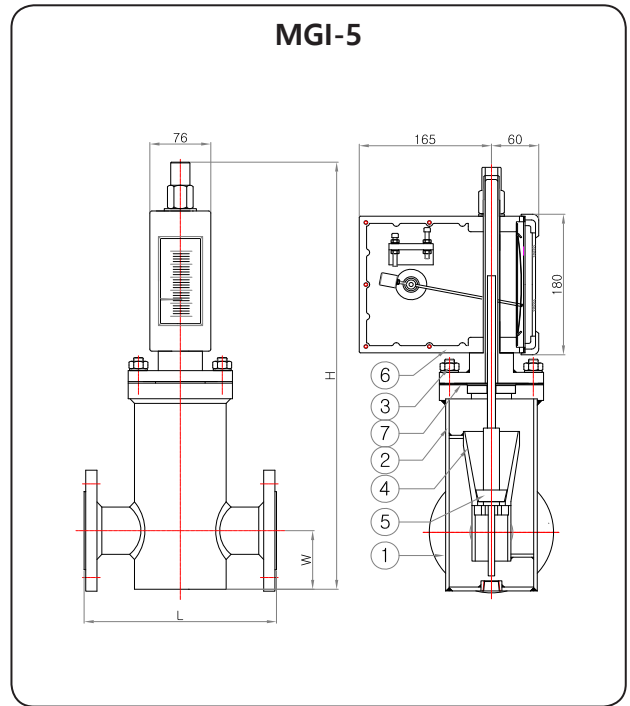
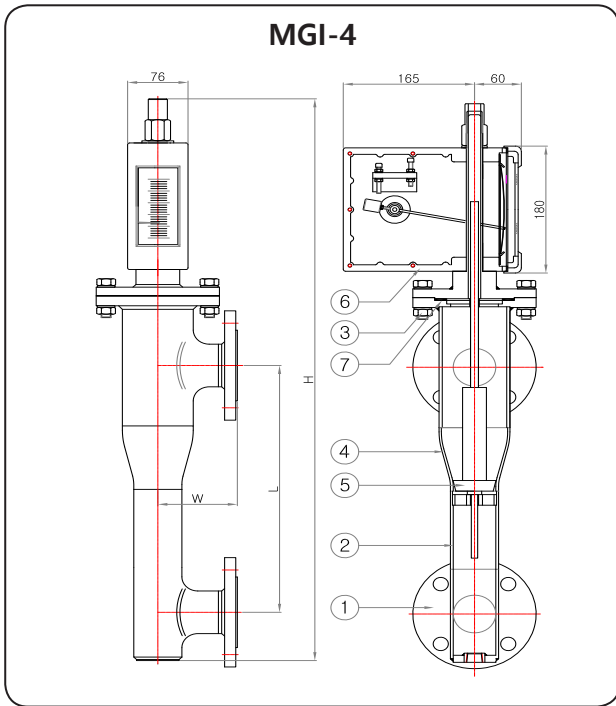
STRUCTURAL DRAWING



FLOW RANGE & DIMENSIONS

Connector size		MGI-1						MGI-2						선택유량범위	
		L (mm)	D (mm)	압력손실 (mmAq)		중량 (kg) 금속	L (mm)	W (mm)	H (mm)	압력손실 (mmAq)		중량 (kg) 금속	Water (m ³ /h)	Air (Nm ³ /h)	
				Water	Air					Water	Air				
15A	1/2 B	350	85	650	1000	5	250	80	518	850	280	8	0.02-0.2 0.2-2	0.6-6 3-30	
20A	3/4 B	350	90	600	1000	5	250	80	540	910	400	8	0.08-0.8 0.35-3.5	1.5-15 5-50	
25A	1 B	350	95	730	1100	6	300	100	610	600	270	10	0.1-1 0.6-6	2-20 9-90	
32A	1-1/4 B	360	98	800	1000	7	300	100	625	600	270	11	0.1-1 1-10	2-20 15-150	
40A	1-1/2 B	360	105	900	1200	8	350	100	700	500	290	12	0.2-2 1.5-15	4-40 20-200	
50A	2 B	360	112	630	1000	10	350	120	720	800	340	15	0.5-5 2.5-25	6-60 40-400	
65A	2-1/2 B	450	118	780	1650	13	400	150	810	650	260	22	0.8-8 4-40	10-100 60-600	
80A	3 B	450	130	910	2300	15	400	150	850	1270	400	25	1.2-12 5-50	12-120 80-800	
100A	4 B	450	143	1200	2400	20	450	180	955	1360	550	43	2.5-25 9-90	25-250 120-1200	
125A	5 B	500	155	1400	2000	32	450	220	1025	1600	580	55	4-40 15-150	40-400 200-2000	
150A	6 B	500	182	1800	2200	50	500	240	1150	2100	560	75	6-60 20-200	60-600 300-3000	

STRUCTURAL DRAWING



FLOW RANGE & DIMENSIONS

Connector size		MGI-4							MGI-5					선택유량범위	
		L (mm)	W (mm)	H (mm)	압력손실 (mmAq)		중량 (kg) 금속	L (mm)	W (mm)	H (mm)	압력손실 (mmAq)		중량 (kg) 금속	Water (m ³ /h)	Air (Nm ³ /h)
					Water	Air					Water	Air			
15A	1/2 B	250	80	515	850	280	8	150	48	450	1100	1200	12	0.02-0.2 0.2-2	0.6-6 3-30
20A	3/4 B	250	80	540	910	400	8	180	50	450	1200	1480	12	0.08-0.8 0.35-3.5	1.5-15 5-50
25A	1 B	300	100	630	600	270	10	200	62	460	1000	2100	15	0.1-1 0.6-6	2-20 9-90
32A	1-1/4 B	300	100	660	550	300	11	250	67	490	1300	1860	17	0.1-1 1-10	2-20 15-150
40A	1-1/2 B	350	100	755	500	290	12	250	70	510	1500	1550	18	0.2-2 1.5-15	4-40 20-200
50A	2 B	350	120	790	800	340	16	280	77	540	1150	1900	24	0.5-5 2.5-25	6-60 40-400
65A	2-1/2 B	400	150	905	650	260	23	350	87	572	1000	2210	35	0.8-8 4-40	10-100 60-600
80A	3 B	400	150	962	1270	400	26	400	92	650	1600	2100	40	1.2-12 5-50	12-120 80-800
100A	4 B	450	180	1095	1360	550	44	500	105	650	1800	2400	60	2.5-25 9-90	25-250 120-1200
125A	5 B	450	220	1205	1600	710	57	550	125	692	2000	2600	90	4-40 15-150	40-400 200-2000
150A	6 B	500	240	1370	2100	680	77	600	140	720	2450	3150	110	6-60 20-200	60-600 300-3000



MGIJ Series

Metal Tube Flow meter
for Maintain Temperature

FEATURE

- 유체의 온도 일정하게 유지 가능
- 액체, 가스 등 다양한 유체에 적용이 가능
- 고온, 고압의 유체 및 배관 조건에서 사용 가능
- 배관 조건에 따라 자유롭게 전 / 후단 설계 가능
- 소구경부터 대구경까지 제작

APPLICATIONS

- ▶ 화학 및 기타 공정 산업
 - 첨가제(예: 촉매, 계면활성제, 폼 억제제, 유화제)
 - 산, 염기, 인산염과 기타 염화물, 황산 물질
 - 응축수 과 냉각수
- ▶ 정유 및 가스 산업
 - 부식, 스케일링과 하이드레이트 억제제용 분사 설비
 - 질소, 연도 가스 등
- ▶ 기계 및 장비(OEM산업)
 - 냉각재, 냉각수, 윤활유, 공기 공급
- ▶ 수자원 산업
 - 에어레이션 구역에 산소 살포
 - 철 함량을 줄이기 위한 공기 분사
- ▶ 기존 발전소와 원자력 산업

MGIJ Series General Specifications

Size	10A(3/8") ~ 200A(8")
Process Connection	KS/JIS/ASME/DIN Std.
Flow Ranges	Water - 0.02 m ³ /h ~ 200 m ³ /h Air - 0.6 Nm ³ /h ~ 3000 Nm ³ /h
Range Ability	10 : 1
Accuracy	±2.0 % F.S (Option ±1.5 % M.V)
Fluid Temperature	Max 250 °C
Max. Pressure	Max. 10 kgf/cm ² .G (Option 60 kgf/cm ² .G)
Display	Needle Type Gradation

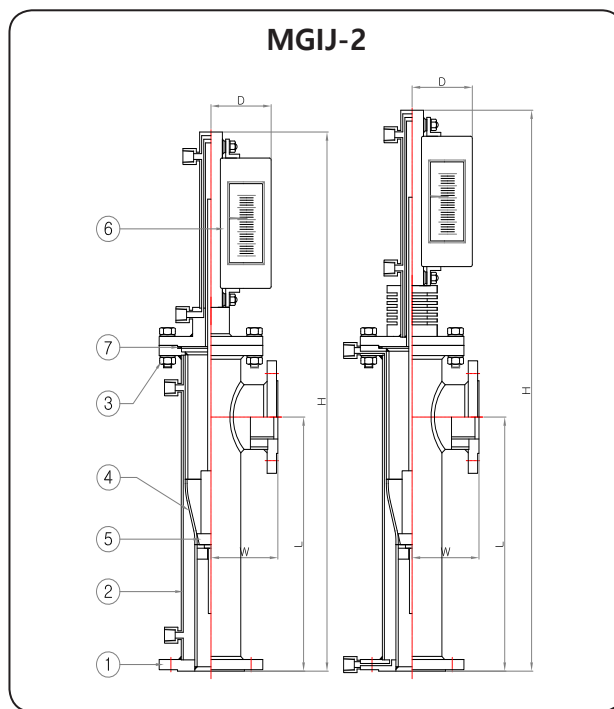
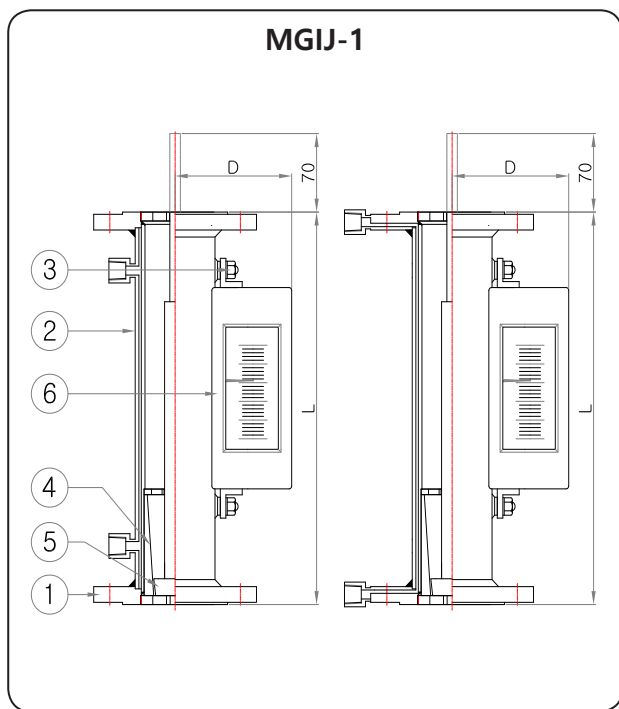
MODEL CODE

M	G	I	J	-	□	-	□	-	□	Specification
					1					Bottom to Top
					2					Bottom to Top side
							A			Alarm Switch
							S			DC 4-20 mA
								J		Heating jacket

STANDARD MATERIAL

No.	Description	Material	
		A	B
1	Flange	304SS	316SS(L)
2	Body		
3	Bolt, Nut		
4	Taper tube		
5	Float		
6	Indicator	ALUMINUM	
7	Gasket	NON-ASBESTOS, PTFE	

STRUCTURAL DRAWING



FLOW RANGE & DIMENSIONS

Connector size		MGIJ-1					MGIJ-2					선택유량범위			
		L (mm)	D (mm)	압력손실 (mmAq)		중량 (kg) 금속	L (mm)	W (mm)	H (mm)	D (mm)	압력손실 (mmAq)		중량 (kg) 금속	Water (m ³ /h)	Air (Nm ³ /h)
				Water	Air						Water	Air			
15A	1/2 B	350	85	650	1000	6	250	80	518	90	850	280	12	0.02-0.2 0.2-2	0.6-6 3-30
20A	3/4 B	350	90	600	1000	6	250	80	540	90	910	400	12	0.08-0.8 0.35-3.5	1.5-15 5-50
25A	1 B	350	95	730	1100	7	300	100	610	90	600	270	15	0.1-1 0.6-6	2-20 9-90
32A	1-1/4 B	360	98	800	1000	8	300	100	625	90	600	270	16	0.1-1 1-10	2-20 15-150
40A	1-1/2 B	360	105	900	1200	10	350	100	700	90	500	290	18	0.2-2 1.5-15	4-40 20-200
50A	2 B	360	112	630	1000	12	350	120	720	90	800	340	22	0.5-5 2.5-25	6-60 40-400
65A	2-1/2 B	450	118	780	1650	16	400	150	810	90	650	260	30	0.8-8 4-40	10-100 60-600
80A	3 B	450	130	910	2300	18	400	150	850	90	1270	400	35	1.2-12 5-50	12-120 80-800
100A	4 B	450	143	1200	2400	25	450	180	955	90	1360	550	58	2.5-25 9-90	25-250 120-1200
125A	5 B	500	156	1400	2000	38	450	220	1025	90	1600	580	72	4-40 15-150	40-400 200-2000
150A	6 B	500	182	1800	2200	60	500	240	1150	90	2100	560	95	6-60 20-200	60-600 300-3000



MGP Series

Metal Tube Flow meter for High-Pressure and Extreme Temperature

FEATURE

- 밸브 (옵션)
- 액체, 가스 등 다양한 유체에 적용이 가능
- 고온, 고압의 유체 및 배관 조건에서 사용 가능
- 배관 조건에 따라 자유롭게 전 / 후단 설계 가능
- 저유량 측정에 용이

APPLICATIONS

- ▶ 화학 및 기타 공정 산업
 - 첨가제(예: 촉매, 계면활성제, 폼 억제제, 유화제)
 - 산, 염기, 인산염과 기타 염화물, 황산 물질
 - 응축수 과 냉각수
- ▶ 정유 및 가스 산업
 - 부식, 스케일링과 하이드레이트 억제제용 분사 설비
 - 질소, 연도 가스 등
- ▶ 기계 및 장비(OEM산업)
 - 냉각재, 냉각수, 윤활유, 공기 공급
- ▶ 수자원 산업
 - 에어레이션 구역에 산소 살포
 - 철 함량을 줄이기 위한 공기 분사
- ▶ 기존 발전소와 원자력 산업

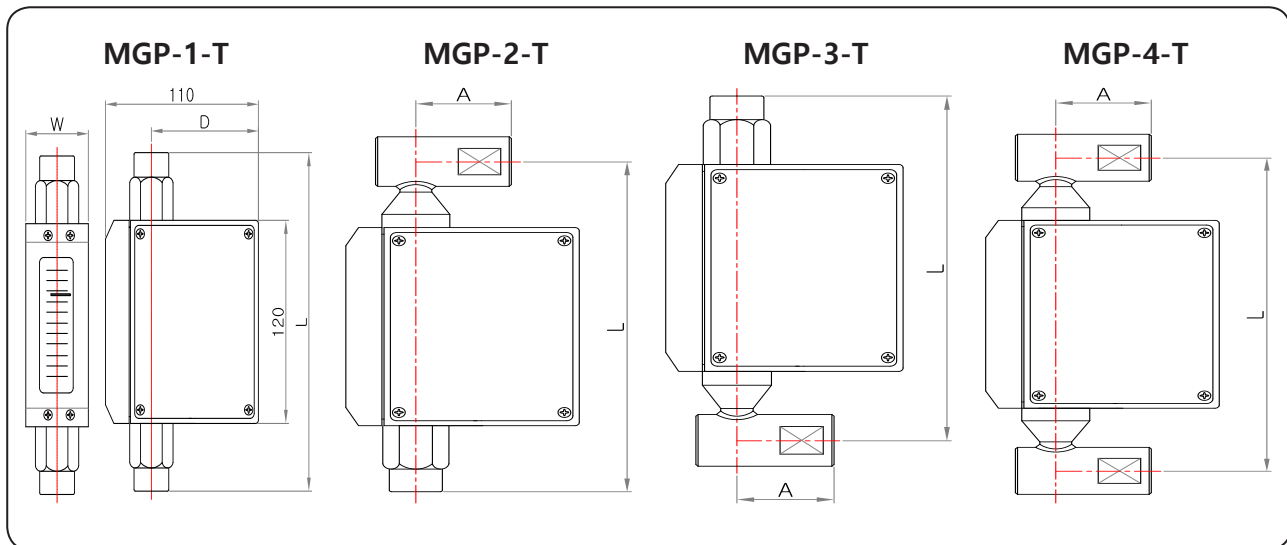
MGP Series General Specifications

Size	10A(3/8") ~ 200A(8")
Process Connection	KS/JIS/ASME/DIN Std Flange or Screw
Flow Ranges	Water - 0 L/h ~ 500 L/h Air - 30 NL/h ~ 9000 NL/h
Range Ability	10 : 1
Accuracy	±3.0 % F.S (Option ±1.5 % M.V)
Fluid Temperature	Max 80 °C (Option 350 °C)
Max. Pressure	Max. 30 kgf/cm ² .G (Option 200 kgf/cm ² .G)
Display	Needle Type Gradation

MODEL CODE

MGP	-	□	-	□	-	□	Specification
		1					Bottom to Top
		2					Bottom to Top side
		3					Bottom side to Top
		4					Bottom side to Top side
				A			Alarm Switch
				V			Valve

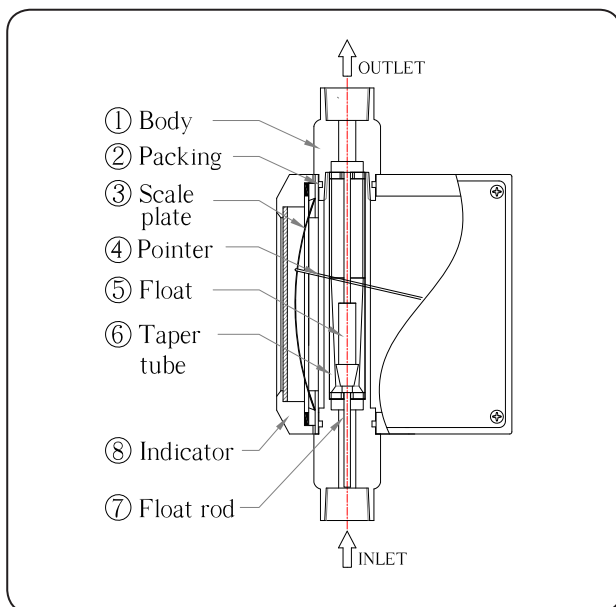
DRAWING



FLOW RANGES & DIMENSIONS

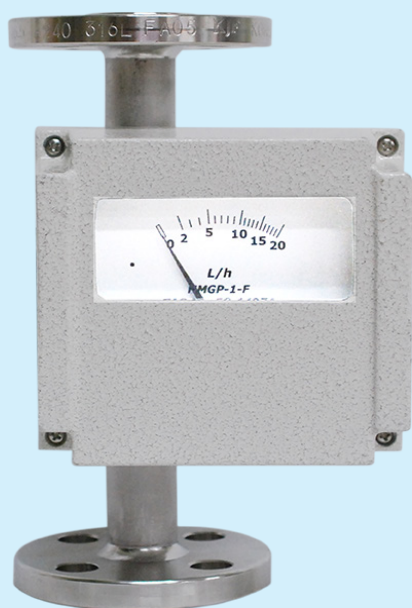
Connection Size		Length				Flow Ranges	
		W	A	D	L	Water (L/h)	Air (NL/h)
10A	PT 1/4 B	45	45	77	200	0 ~ 500 (Max 1,000)	30 ~ 9,000 (Max 30,000)
15A	PT 1/2 B						
20A	PT 3/4 B						
25A	PT 1 B		55	82			

STRUCTURAL DRAWING



STANDARD MATERIAL

No.	Description	Material	
1	Body	304SS	316SS
2	Packing	NBR, PTFE	
3	Scale plate	ALUMINUM	
4	Pointer	ALUMINUM	
5	Float	304SS	316SS
6	Taper tube	304SS	316SS
7	Float rod	304SS	316SS
8	Indicator	ACD12	



NMGP Series

Metal Tube Flow meter for High-Pressure and Extreme Temperature

FEATURE

- 액체, 가스 등 다양한 유체에 적용이 가능
- 고온, 고압의 유체 및 배관 조건에서 사용 가능
- 배관 조건에 따라 자유롭게 전 / 후단 설계 가능
- 소유량 측정에 용이

APPLICATIONS

- ▶ 화학 및 기타 공정 산업
 - 첨가제(예: 촉매, 계면활성제, 폼 억제제, 유화제)
 - 산, 염기, 인산염과 기타 염화물, 황산 물질
 - 응축수 과 냉각수
- ▶ 정유 및 가스 산업
 - 부식, 스케일링과 하이드레이트 억제제용 분사 설비
 - 질소, 연도 가스 등
- ▶ 기계 및 장비(OEM산업)
 - 냉각재, 냉각수, 윤활유, 공기 공급
- ▶ 수자원 산업
 - 에어레이션 구역에 산소 살포
 - 철 함량을 줄이기 위한 공기 분사
- ▶ 기존 발전소와 원자력 산업

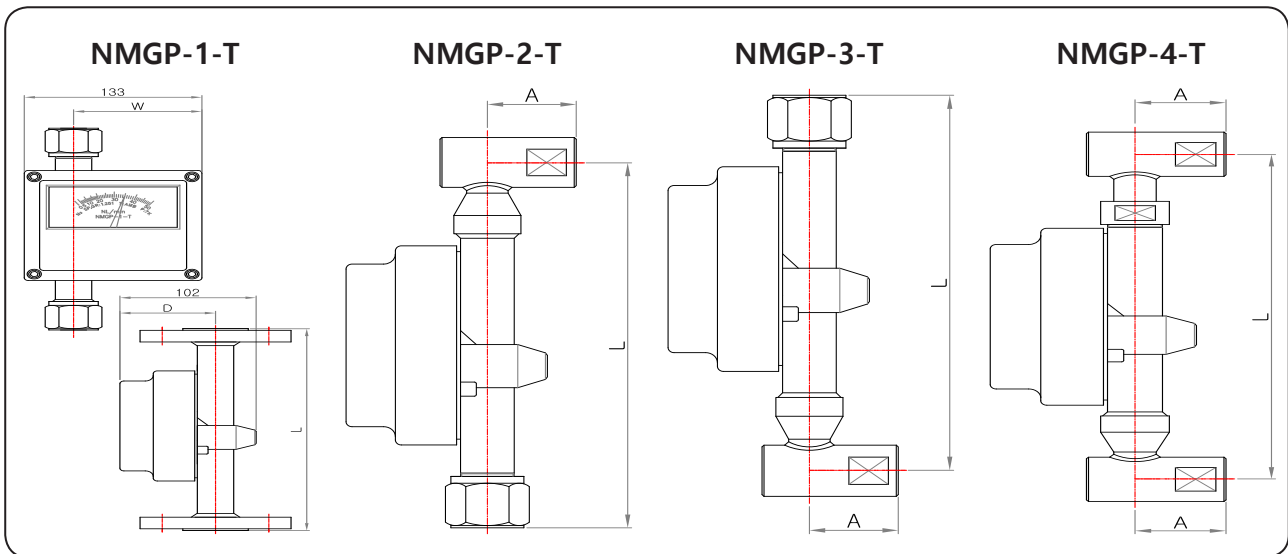
NMGP Series General Specifications

Size	8A(1/4") ~ 25A(1")
Process Connection	KS/JIS/ASME/DIN Std Flange or Screw
Flow Ranges	Water - 0 L/h ~ 2000 L/h Air - 0 NL/h ~ 20000 NL/h
Range Ability	10 : 1
Accuracy	±3.0 % F.S (Option ±1.5 % M.V)
Fluid Temperature	Max 80 °C (Option 350 °C)
Max. Pressure	Max. 30 kgf/cm ² .G (Option 200 kgf/cm ² .G)
Display	Needle Type Gradation

MODEL CODE

N M G P	-	□	-	□	-	□	Specification
		1					Bottom to Top
		2					Bottom to Top side
		3					Bottom side to Top
		4					Bottom side to Top side
				A			Alarm Switch
				V			Valve

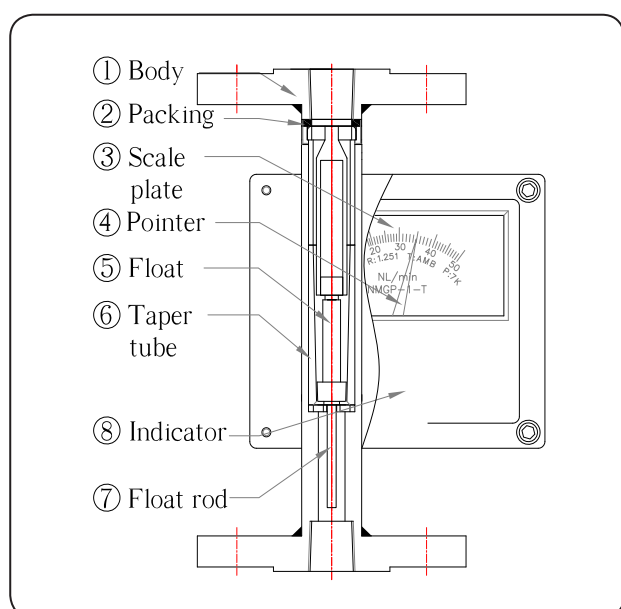
DRAWING



FLOW RANGES & DIMENSIONS

Connection Size		Length				Flow Ranges	
		W	A	D	L	Water (L/h)	Air (NL/h)
10A	PT 1/4 B	96	45	72	220	0 ~ 2000 (Max. 3 m ³ /h)	0 ~ 20000 (Max. 30 Nm ³ /h)
15A	PT 1/2 B						
20A	PT 3/4 B						
25A	PT 1 B	100	55	76			

STRUCTURAL DRAWING



STANDARD MATERIAL

No.	Description	Material	
1	Body	304SS	316SS
2	Packing	NBR, PTFE	
3	Scale plate	ALUMINUM	
4	Pointer	ALUMINUM	
5	Float	304SS	316SS
6	Taper tube	304SS	316SS
7	Float rod	304SS	316SS
8	Indicator	ACD12	



NMGE Series

Metal Tube Flow meter for High-Pressure and Extreme Temperature

FEATURE

- 액체, 가스 등 다양한 유체에 적용이 가능
- 고온, 고압의 유체 및 배관 조건에서 사용 가능
- 배관 조건에 따라 자유롭게 전 / 후단 설계 가능
- 순간 유량 및 적산 유량을 모니터에서 쉽게 확인 가능
- 범용적 방폭 기능 : Ex d IIC T5
- 외부 출력 신호로 다양한 장비와 접목

APPLICATIONS

- ▶ 화학 및 기타 공정 산업
 - 첨가제(예: 촉매, 계면활성제, 폼 억제제, 유화제)
 - 산, 염기, 인산염과 기타 염화물, 황산 물질
 - 응축수 과 냉각수
- ▶ 정유 및 가스 산업
 - 부식, 스케일링과 하이드레이트 억제제용 분사 설비
 - 질소, 연도 가스 등
- ▶ 기계 및 장비(OEM산업)
 - 냉각재, 냉각수, 윤활유, 공기 공급
- ▶ 수자원 산업
 - 에어레이션 구역에 산소 살포
 - 철 함량을 줄이기 위한 공기 분사
- ▶ 기존 발전소와 원자력 산업

NMGE Series General Specifications

Size	10A(3/8") ~ 200A(8")
Process Connection	KS/JIS/ASME/DIN Std Flange or Screw
Flow Ranges	Water - 0.02 m ³ /h ~ 200 m ³ /h Air - 0.6 Nm ³ /h ~ 3000 Nm ³ /h
Range Ability	10 : 1
Accuracy	±2.0 % F.S (Option ±1.5 % M.V)
Fluid Temperature	Max 150 °C (Option 250 °C)
Max. Pressure	Max. 10 kgf/cm ² .G (Option 150 kgf/cm ² .G)
Power	DC 24 V (2-WIRE)
Output	DC 4-20 mA
Protection Class	Ex d IIC T5

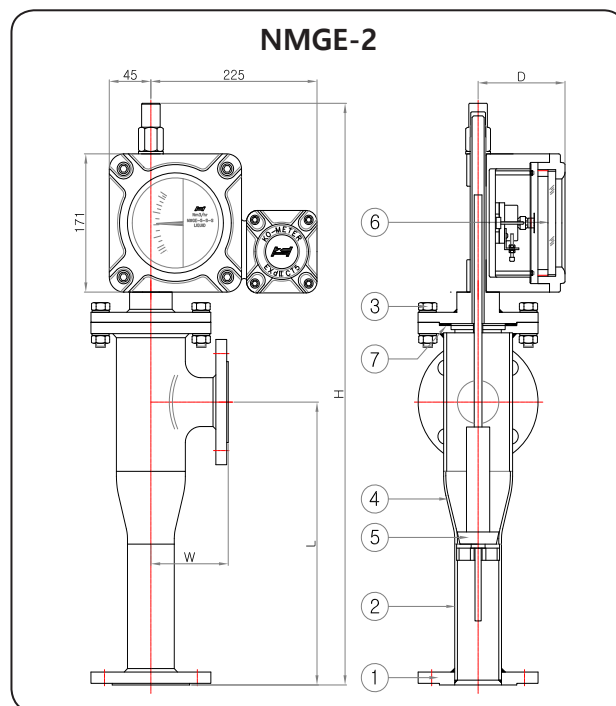
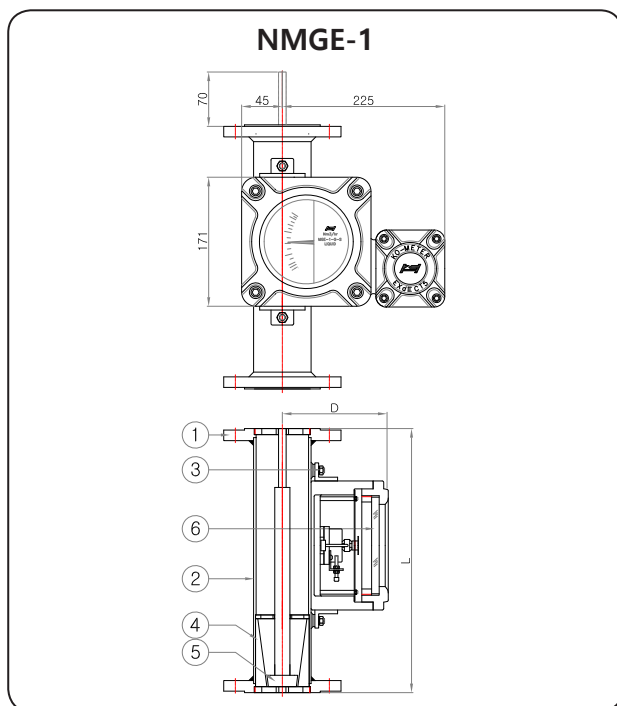
MODEL CODE

N	M	G	E	-	□	-	□	Specification
					1			Bottom to Top
					2			Bottom to Top side
					4			Bottom side to Top side
					5			Side to Side
							S	DC 4-20 mA
							A	Alarm Switch

STANDARD MATERIAL

No.	Description	Material		
		A	B	C
1	Flange	304SS	316SS	316LSS
2	Body	304SS		316LSS
3	Bolt, Nut	304SS		
4	Taper tube	304SS		316LSS
5	Float	304SS		316LSS
6	Indicator	ALUMINUM		
7	Gasket	EPDM, NON-ASBESTOS, PTFE		

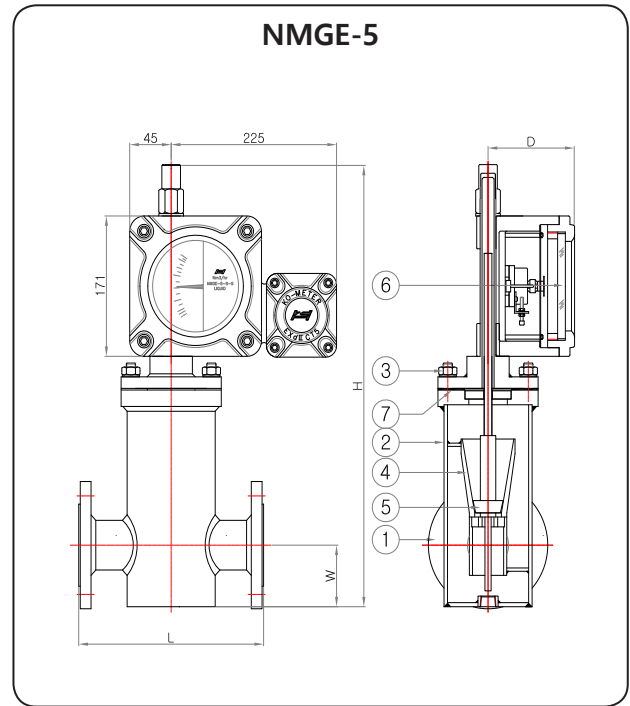
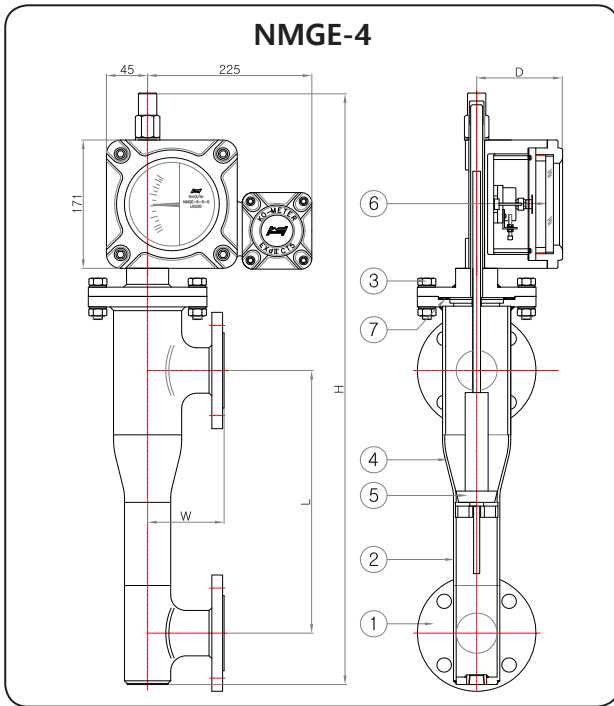
STRUCTURAL DRAWING



FLOW RANGE & DIMENSIONS

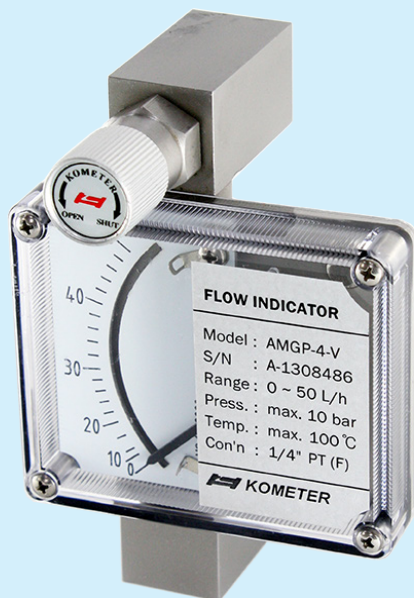
Connector size		NMGE-1					NMGE-2					선택유량범위			
		L (mm)	D (mm)	압력손실 (mmAq)		중량 (kg) 금속	L (mm)	W (mm)	H (mm)	D (mm)	압력손실 (mmAq)		중량 (kg) 금속	Water (m ³ /h)	Air (Nm ³ /h)
				Water	Air						Water	Air			
15A	1/2 B	350	115	650	1000	5	250	80	518	114	850	280	8	0.02-0.2 0.2-2	0.6-6 3-30
20A	3/4 B	350	120	600	1000	5	250	80	540	114	910	400	8	0.08-0.8 0.35-3.5	1.5-15 5-50
25A	1 B	350	125	730	1100	6	300	100	610	114	600	270	10	0.1-1 0.6-6	2-20 9-90
32A	1-1/4 B	360	128	800	1000	7	300	100	625	114	600	270	11	0.1-1 1-10	2-20 15-150
40A	1-1/2 B	360	135	900	1200	8	350	100	700	114	500	290	12	0.2-2 1.5-15	4-40 20-200
50A	2 B	360	142	630	1000	10	350	120	720	114	800	340	15	0.5-5 2.5-25	6-60 40-400
65A	2-1/2 B	450	148	780	1650	13	400	150	810	114	650	260	22	0.8-8 4-40	10-100 60-600
80A	3 B	450	160	910	2300	15	400	150	850	114	1270	400	25	1.2-12 5-50	12-120 80-800
100A	4 B	450	173	1200	2400	20	450	180	955	114	1360	550	43	2.5-25 9-90	25-250 120-1200
125A	5 B	500	185	1400	2000	32	450	220	1025	114	1600	580	55	4-40 15-150	40-400 200-2000
150A	6 B	500	212	1800	2200	50	500	240	1150	114	2100	560	75	6-60 20-200	60-600 300-3000

STRUCTURAL DRAWING



FLOW RANGE & DIMENSIONS

Connector size	NMGE-4								NMGE-5						선택유량범위		
	L (mm)	W (mm)	H (mm)	D (mm)	압력손실 (mmAq)		중량 (kg) 금속	L (mm)	W (mm)	H (mm)	D (mm)	압력손실 (mmAq)		중량 (kg) 금속	Water (m ³ /h)	Air (Nm ³ /h)	
					Water	Air						Water	Air				
15A	1/2 B	250	80	515	114	850	280	8	150	48	518	114	1100	1200	12	0.02-0.2 0.2-2	0.6-6 3-30
20A	3/4 B	250	80	540	114	910	400	8	180	50	540	114	1200	1480	12	0.08-0.8 0.35-3.5	1.5-15 5-50
25A	1 B	300	100	630	114	600	270	10	200	62	610	114	1000	2100	15	0.1-1 0.6-6	2-20 9-90
32A	1-1/4 B	300	100	660	114	550	300	11	250	67	625	114	1300	1860	17	0.1-1 1-10	2-20 15-150
40A	1-1/2 B	350	100	755	114	500	290	12	250	70	700	114	1500	1550	18	0.2-2 1.5-15	4-40 20-200
50A	2 B	350	120	790	114	800	340	16	280	77	720	114	1150	1900	24	0.5-5 2.5-25	6-60 40-400
65A	2-1/2 B	400	150	905	114	650	260	23	350	87	810	114	1000	2210	35	0.8-8 4-40	10-100 60-600
80A	3 B	400	150	962	114	1270	400	26	400	92	850	114	1600	2100	40	1.2-12 5-50	12-120 80-800
100A	4 B	450	180	1095	114	1360	550	44	500	105	955	114	1800	2400	60	2.5-25 9-90	25-250 120-1200
125A	5 B	450	220	1205	114	1600	710	57	550	125	1025	114	2000	2600	90	4-40 15-150	40-400 200-2000
150A	6 B	500	240	1370	114	2100	680	77	600	140	1150	114	2450	3150	110	6-60 20-200	60-600 300-3000



AMGP Series

Metal Tube Flow meter for
Ultra Low FLOW at Panel

FEATURE

- 액체, 가스 등 다양한 유체에 적용이 가능
- 미소 유량 측정에 적합
- 판넬에 취부하여 사용 가능
- 알람 및 벨브 기능 (옵션)
- 아날로그 지침 형식

APPLICATIONS

- ▶ 화학 및 기타 공정 산업
 - 첨가제(예: 촉매, 계면활성제, 폼 억제제, 유화제)
 - 산, 염기, 인산염과 기타 염화물, 황산 물질
 - 응축수 과 냉각수
- ▶ 정유 및 가스 산업
 - 부식, 스케일링과 하이드레이트 억제제용 분사 설비
 - 질소, 연도 가스 등
- ▶ 기계 및 장비(OEM산업)
 - 냉각재, 냉각수, 윤활유, 공기 공급
- ▶ 수자원 산업
 - 에어레이션 구역에 산소 살포
 - 철 함량을 줄이기 위한 공기 분사
- ▶ 기존 발전소와 원자력 산업

AMGP Series General Specifications

Size	6A(1/8") ~ 10A(3/8")
Process Connection	Screw (PT, NPT, PF)
Measured Fluid	Gas and Liquid
Flow Ranges	Water - 0 L/h ~ 500 L/h Air - 0 NL/h ~ 5000 NL/h
Range Ability	10 : 1
Accuracy	±3.0 % F.S (Option ±1.5 % M.V)
Fluid Temperature	Max 80 °C
Max. Pressure	Max. 10 kgf/cm ² .G (Option 150 kgf/cm ² .G)
Display	Needle Type Gradation

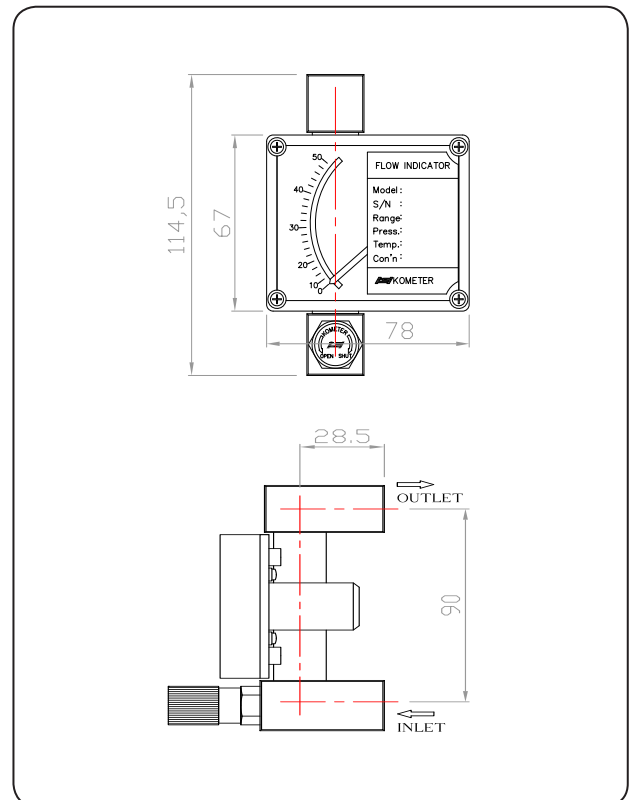
MODEL CODE

NMGP	-	□	Specification
		A	Alarm switch
		V	Valve

STANDARD MATERIAL

Description	Material	
	304SS	316SS
Body	304SS	316SS
Indicator	Acryl/304SS	Acryl/316SS
Float rod	304SS	316SS
Taper tube	304SS	316SS
Float	304SS	316SS
Niddle valve	304SS	316SS

STRUCTURAL DRAWING





MGA Series

Metal Tube Flow meter for High-Pressure and Extreme Temperature

FEATURE

- 액체, 가스 등 다양한 유체에 적용이 가능
- 미소 유량 측정에 적합
- 고온, 고압의 유체 및 배관 조건에서 사용 가능
- 알람 및 벨브 기능 (옵션)

APPLICATIONS

- ▶ 화학 및 기타 공정 산업
 - 첨가제(예: 촉매, 계면활성제, 폼 억제제, 유화제)
 - 산, 염기, 인산염과 기타 염화물, 황산 물질
 - 응축수 과 냉각수
- ▶ 정유 및 가스 산업
 - 부식, 스케일링과 하이드레이트 억제제용 분사 설비
 - 질소, 연도 가스 등
- ▶ 기계 및 장비(OEM산업)
 - 냉각재, 냉각수, 윤활유, 공기 공급
- ▶ 수자원 산업
 - 에어레이션 구역에 산소 살포
 - 철 함량을 줄이기 위한 공기 분사
- ▶ 기존 발전소와 원자력 산업

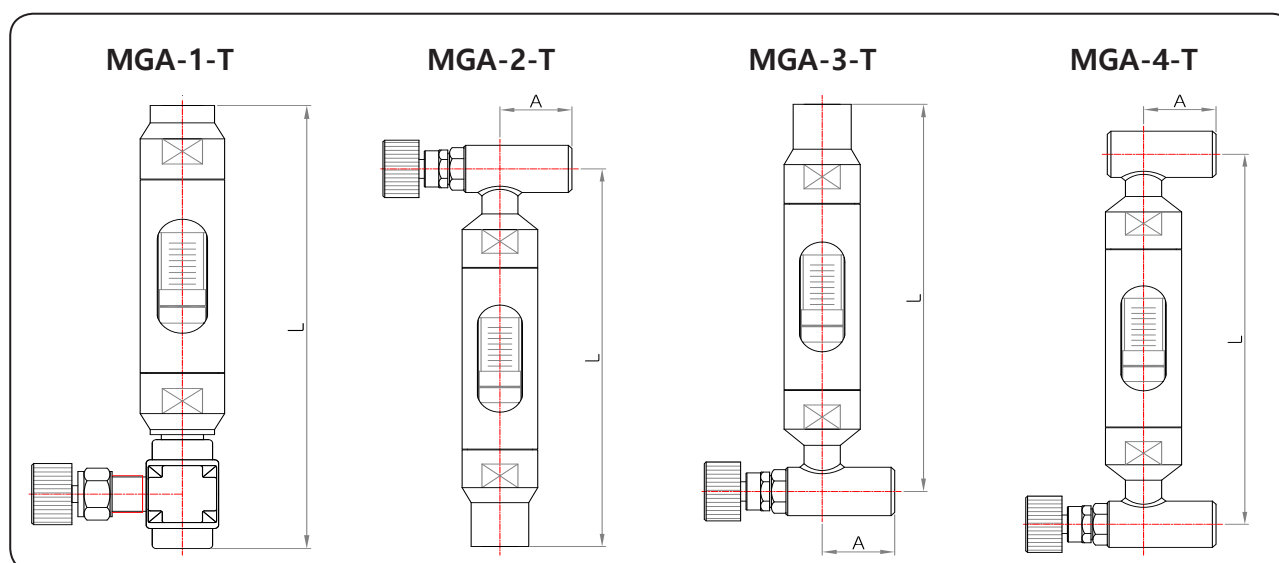
MGA Series General Specifications

Size	10A(3/8") ~ 20A(3/4")
Process Connection	KS/JIS/ASME/DIN Std Flange or Screw
Flow Ranges	Water - 0 L/h ~ 3,000 L/h Air - 30 NL/h ~ 30,000 NL/h
Range Ability	10 : 1
Accuracy	±3.0 % F.S (Option ±1.5 % M.V)
Fluid Temperature	Max 80 °C (Option 350 °C)
Max. Pressure	Max. 30 kgf/cm ² .G (Option 120 kgf/cm ² .G)

MODEL CODE

MGA	-	□	-	□	Specification
		1			Bottom to Top
		2			Bottom to Top side
		3			Bottom side to Top
		4			Bottom side to Top side
				A	Alarm Switch
				V	Valve

DRAWING



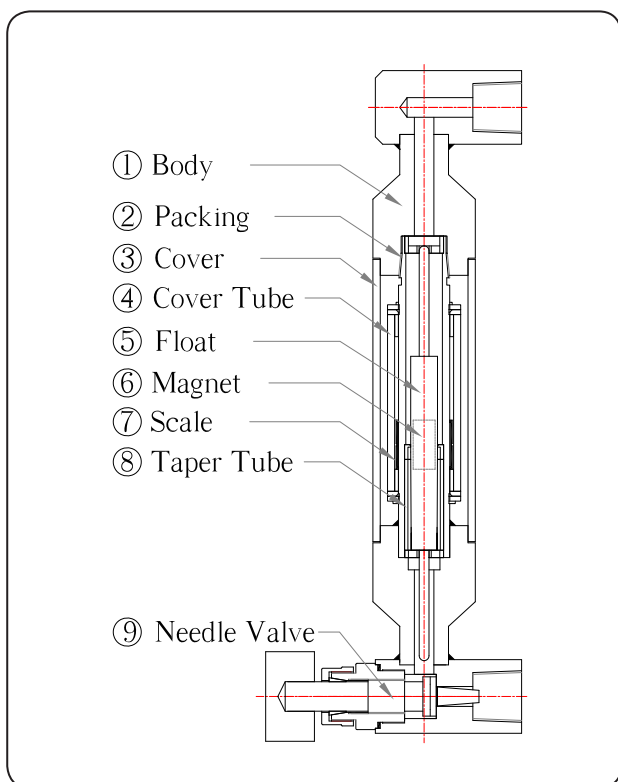
FLOW RANGES

구분	Water (L/h)	Air (NL/h)
표준유량범위	0 ~ 2000	300 ~ 30000
선택유량범위	Max. 3000	Max. 60 Nm ³ /h

DIMENSIONS

Size	L (mm)		A (mm)
	(Normal Type)	(Valve Type)	
PT 3/8 B	150	200	45
PT 1/2 B	150	200	45
PT 3/4 B	150	240	45
PT 1 B	150	240	70

STRUCTURAL DRAWING



STANDARD MATERIAL

No.	Description	Material	
1	Body	304SS	316SS
2	Packing	NBR, PTFE	
3	Cover holder	ALUMINUM	
4	Cover tube	GLASS	
5	Float	304SS	316SS
6	magnet	ALNICO	
7	Scale	SS400	
8	Taper tube	304SS	316SS
9	Needle valve	304SS	316SS



MC Series

Metal Tube Flow meter for High-Pressure and Extreme Temperature

MC Series General Specifications

Size	15A(1/2") ~ 200A(8")
Process Connection	KS/JIS/ASME/DIN Std Flange
Flow Ranges	Water - 0.02 m ³ /h ~ 200 m ³ /h Air - 0.6 Nm ³ /h ~ 3,000 Nm ³ /h
Range Ability	10 : 1
Accuracy	±2.0 % F.S (Option ±1.5 % M.V)
Fluid Temperature	Max 150 °C
Max. Pressure	Max. 10 kgf/cm ² .G (Option 20 kgf/cm ² .G)

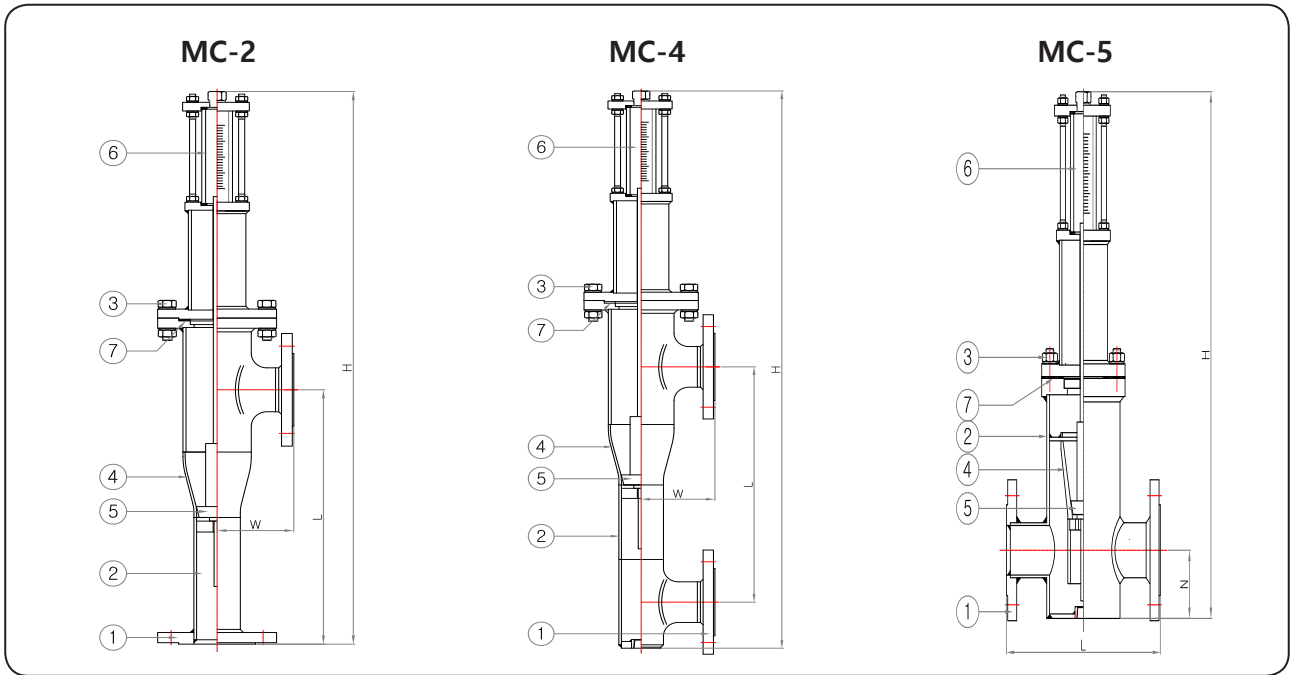
MODEL CODE

MC	-	□	-	□	Specification
		2			Bottom to Top side
		4			Bottom side to Top side
		5			Side to Side
				A	Alarm Switch

STANDARD MATERIAL

Description	Material		
	A	B	C
Flange, Body	SS400	304SS	316SS(L)
Bolt, Nut	SS400	304SS	
Taper tube, Float	304SS		316SS(L)
Scale	PYREX GLASS, ACRYL		
Gasket	EPDM, NON-ASBESTOS, PTFE		

STRUCTURAL DRAWING



FLOW RANGES & DIMENSIONS

Connector size		길이(mm)									선택유량범위		압력손실 (mmAq)		중량 (kg)
		MC-2			MC-4			MC-5			Water (m ³ /h)	Air (Nm ³ /h)	Water	Air	금속
		L	W	H	L	W	H	L	N	H					
15A	1/2 B	250	80	563	250	80	870	150	48	560	0.02-0.2 0.2-2	0.6-6 3-30	850	280	8
20A	3/4 B	250	80	585	250	80	870	180	50	585	0.08-0.8 0.35-3.5	1.5-15 5-50	910	400	8
25A	1 B	300	100	655	300	100	880	200	62	675	0.1-1 0.6-6	2-20 9-90	600	270	10
32A	1-1/4 B	300	100	670	300	100	930	250	67	705	0.1-1 1-10	2-20 15-150	600	270	11
40A	1-1/2 B	350	100	745	350	100	930	250	70	800	0.2-2 1.5-15	4-40 20-200	500	290	12
50A	2 B	350	120	765	350	120	1020	280	77	835	0.5-5 2.5-25	6-60 40-400	800	340	15
65A	2-1/2 B	400	150	855	400	150	1050	350	87	950	0.8-8 4-40	10-100 60-600	650	260	22
80A	3 B	400	150	895	400	150	1130	400	92	1007	1.2-12 5-50	12-120 80-800	1270	400	25
100A	4 B	450	180	1000	450	180	1240	500	105	1090	2.5-25 9-90	25-250 120-1200	1360	550	43
125A	5 B	450	220	1070	450	220	1310	550	125	1250	4-40 15-150	40-400 200-2000	1600	580	55
150A	6 B	500	240	1195	500	240	1380	600	140	1415	6-60 20-200	60-600 300-3000	2100	560	75



MG Series

Metal Tube Flow meter for High-Pressure and Extreme Temperature

MG Series General Specifications

Size	15A(1/2") ~ 200A(8")
Process Connection	KS/JIS/ASME/DIN Std Flange
Flow Ranges	Water - 0.02 m ³ /h ~ 200 m ³ /h Air - 0.6 Nm ³ /h ~ 3,000 Nm ³ /h
Range Ability	10 : 1
Accuracy	±2.0 % F.S (Option ±1.5 % M.V)
Fluid Temperature	Max 150 °C
Max. Pressure	Max. 10 kgf/cm ² .G (Option 20 kgf/cm ² .G)

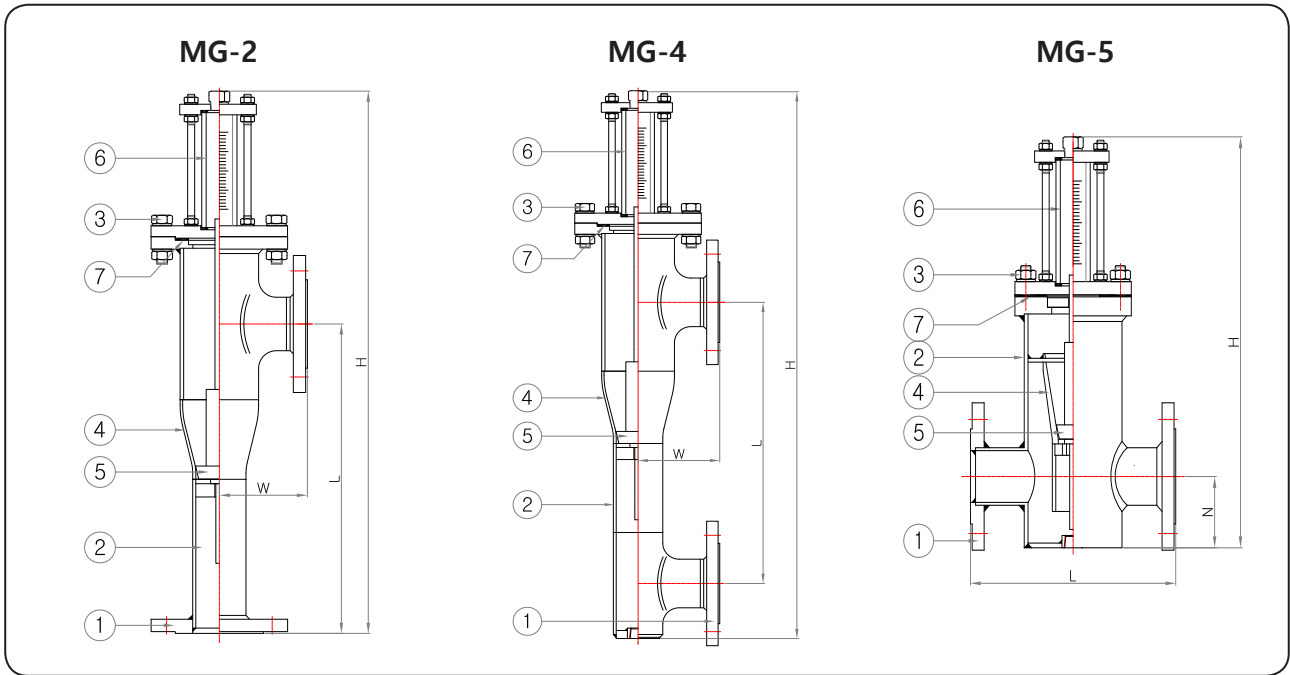
MODEL CODE

MG	-	□	-	□	Specification
		2			Bottom to Top side
		4			Bottom side to Top side
		5			Side to Side
				A	Alarm Switch

STANDARD MATERIAL

Description	Material		
	A	B	C
Flange, Body	SS400	304SS	316SS(L)
Bolt, Nut	SS400	304SS	
Taper tube, Float	304SS		316SS(L)
Scale	HARD GLASS, ACRYL		
Gasket	EPDM, NON-ASBESTOS, PTFE		

STRUCTURAL DRAWING



FLOW RANGES & DIMENSIONS

Connector size		길이(mm)									선택유량범위		압력손실 (mmAq)		중량 (kg)
		MC-2			MC-4			MC-5			Water (m ³ /h)	Air (Nm ³ /h)	Water	Air	금속
		L	W	H	L	W	H	L	N	H					
15A	1/2 B	250	80	413	250	80	720	150	48	410	0.02-0.2 0.2-2	0.6-6 3-30	850	280	8
20A	3/4 B	250	80	435	250	80	720	180	50	435	0.08-0.8 0.35-3.5	1.5-15 5-50	910	400	8
25A	1 B	300	100	505	300	100	730	200	62	525	0.1-1 0.6-6	2-20 9-90	600	270	10
32A	1-1/4 B	300	100	520	300	100	780	250	67	555	0.1-1 1-10	2-20 15-150	600	270	11
40A	1-1/2 B	350	100	595	350	100	780	250	70	650	0.2-2 1.5-15	4-40 20-200	500	290	12
50A	2 B	350	120	615	350	120	870	280	77	685	0.5-5 2.5-25	6-60 40-400	800	340	15
65A	2-1/2 B	400	150	705	400	150	900	350	87	800	0.8-8 4-40	10-100 60-600	650	260	22
80A	3 B	400	150	745	400	150	980	400	92	857	1.2-12 5-50	12-120 80-800	1270	400	25
100A	4 B	450	180	850	450	180	1090	500	105	940	2.5-25 9-90	25-250 120-1200	1360	550	43
125A	5 B	450	220	920	450	220	1160	550	125	1100	4-40 15-150	40-400 200-2000	1600	580	55
150A	6 B	500	240	1045	500	240	1230	600	140	1265	6-60 20-200	60-600 300-3000	2100	560	75